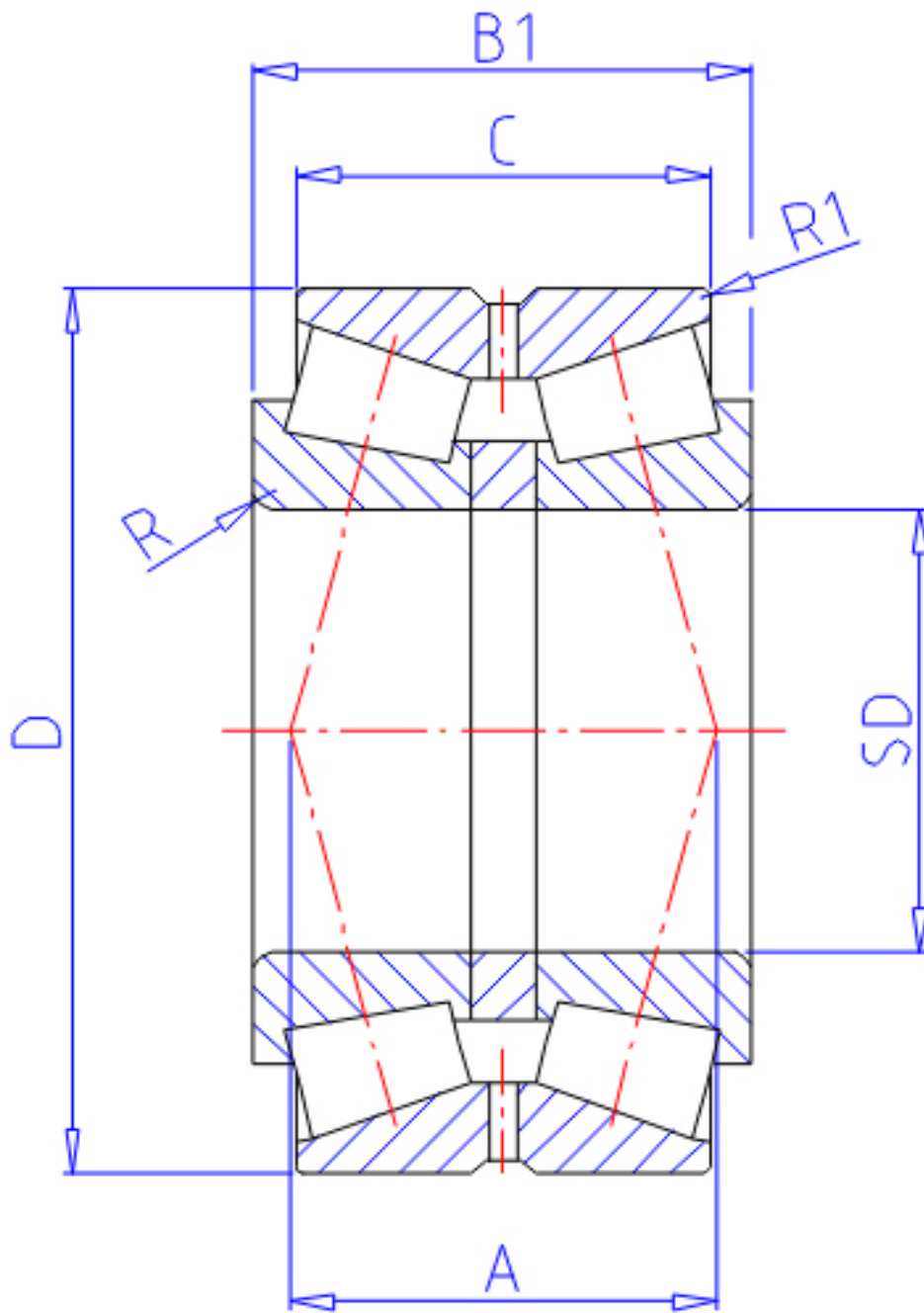


## NTN 4T-430212X参数

主要尺寸	SD	60	mm	-
	D	110	mm	外径
	B1	53	mm	宽度
	C	43.5	mm	宽度
	R	2.0	mm	(最小)
	R1	0.6	mm	(最小)
型号	ORDER	4T-430212X		-
基本额定载荷	CR	180000	N	动载荷
	COR	249000	N	静载荷
	CRF	18300	kgf	动载荷
	CORF	25400	kgf	静载荷
极限转速	LSG	2800	r/min	脂润滑
	LSO	3800	r/min	油润滑
作用点	A	49.5	mm	-
重量	MASS	1990	g	重量
安装尺寸	DA	70	mm	(最小)
	DB	103		-
	SB	4.5	mm	(最小)
	RAS	2	mm	(最大)
常数	E	0.4		-
轴向载荷系数	Y1	1.67		-
	Y2	2.48		-
	Y0	1.63		-

## NTN 4T-430212X图片



参考资料:<http://www.sozhou.com/p/2377d049.html>

