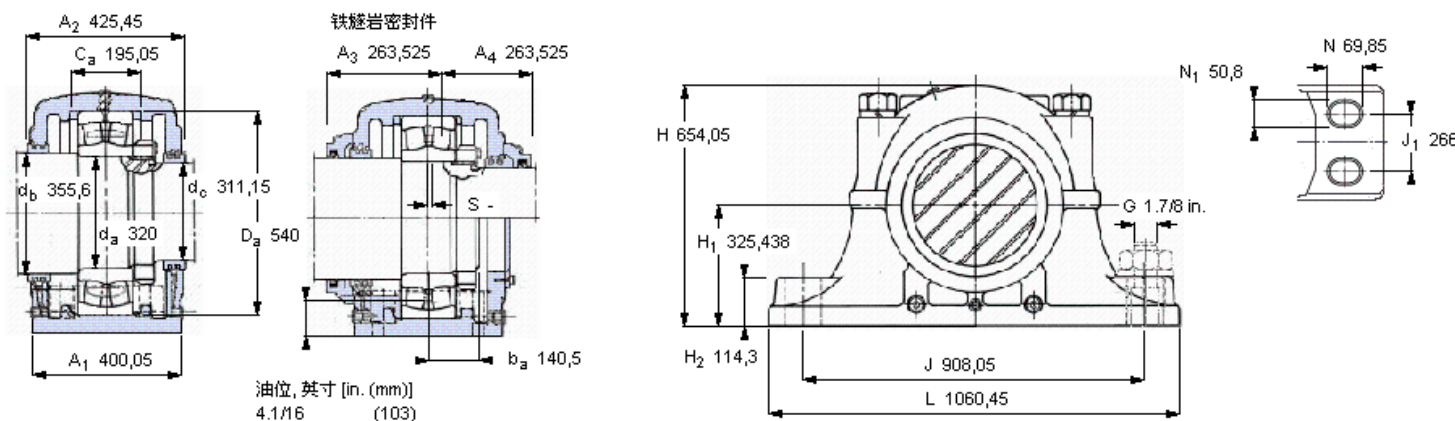


SKF 23164 CC/W33参数

轴直径	d_a	320	mm	-
轴承	型号	23164 CC/W33	-	-
基本额定载荷	C	3750000	N	动载荷
主要尺寸	A_2	425.45	mm	-
	L	1060.45	mm	-
	H	654.05	mm	-
	H_1	325.438	mm	-
重量	重量	840000	g	-
带下列密封件的轴承座 套件型号	PosiTrac密封件	SDAF 23164	-	-
	铁燧岩密封件	SDAF 23164 T	-	-

SKF 23164 CC/W33图片



轴承座套件部件¹⁾

轴承座 ²⁾	SDAF 3164
轴承 ³⁾	23164 CC/W33
定位环	A 8970 (2)
锁定螺母	N 064
锁定垫圈	PL 64
密封件选择：	
PosiTrac密封件	ERF 876 ERF 983
PosiTrac Plus 接触元件	- -
铁燧岩密封件	TER 876 5)

其他的密封选择

带 V 形圈的燧岩密封件 (后缀 TV)	TER 876 V	5)
接触密封件 (后缀 -210)	-	-
端盖 (后缀 Y)	5)	

额定速度, r/min

轴承极限转速	1100
PosiTrac Plus 密封件的最高速度	-
燧岩密封件的最高速度	215

有帽螺栓

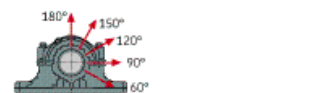
尺寸 [英寸]	1.3/4-5
推荐的紧固	
扭矩 [ft.lbs (Nm)]	2280 (3100)

适用的固定螺栓

尺寸 [英寸 (毫米)]	1.78 in. (48)
--------------	--------------------

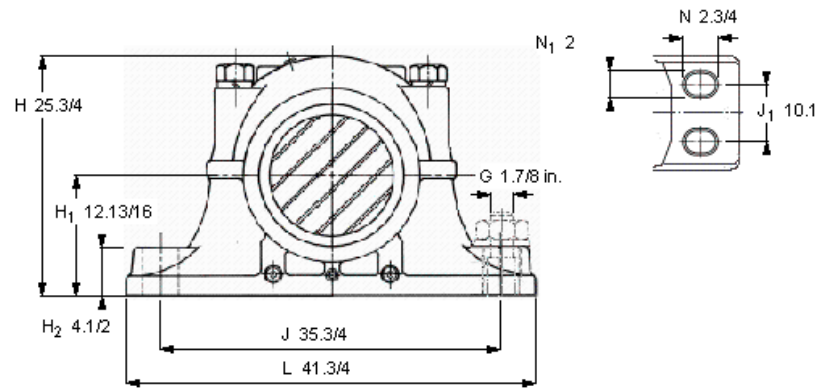
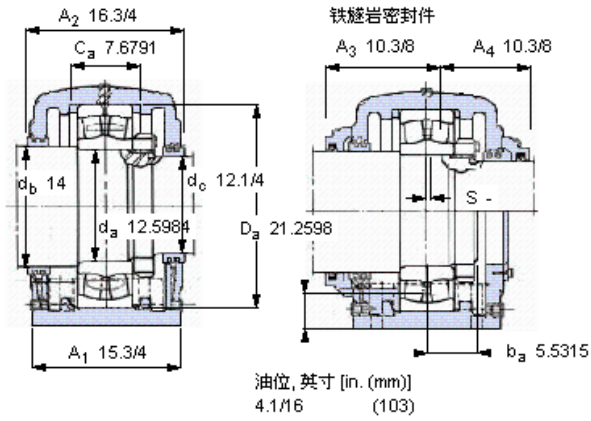
油脂量⁴⁾

初步填充, lb (kg)	- -
---------------	----------



注释

- 1) 轴承座套件中的部件也可单独订购
- 2) 轴承座始终配备迷宫密封环和定位环
- 3) 参看型录“滚子轴承”中的其他内部游隙数据
- 4) 有关 100% 轴承充填和 50% 轴承座充填要求，在修改设计或订购之前请先向 SKF 询问



轴承座套件部件¹⁾

轴承座 ²⁾	SDAF 3164	
轴承 ³⁾	23164 CCMW33	
定位环	A 8970 (2)	
锁定螺母	N 064	
锁定垫圈	PL 64	
密封件选择:		
PosiTrac密封件	ERF 876	ERF 983
PosiTrac Plus 接触元件	-	-
铁迷宫密封件	TER 876	5)

其他的密封选择

带 V 形圈的迷宫密封件 (后缀 TV)	TER 876 V	5)
接触密封件 (后缀 -210)	-	-
端盖 (后缀 Y)	5)	

注释

- ¹⁾ 轴承座套件中的部件也可单独订购
- ²⁾ 轴承座始终配备迷宫密封环和定位环
- ³⁾ 参看型录“滚子轴承”中的其他内部游隙数据
- ⁴⁾ 有关 100% 轴承充填和 50% 轴承座充填要求，在修改设计或订购之前请先向 SKF 询问

额定速度, r/min

轴承极限转速	1100
PosiTrac Plus 密封件的最高速度	-
迷宫密封件的最高速度	215

有帽螺栓

尺寸 [英寸]	1.3/4-5
推荐的紧固扭矩 [ft.lbs (Nm)]	2280 (3100)

适用的固定螺栓

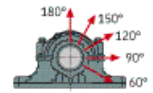
尺寸 [英寸 (毫米)]	1.7/8 in. (48)
--------------	----------------

油脂量⁴⁾

初步填充, lb (kg)	-
---------------	---

轴承座最高安全负荷 [lbf (kN)]

P_{60°	442000	(1966)
P_{90°	265000	(1179)
P_{120°	170000	(756)
P_{150°	153000	(681)
P_{180°	186000	(827)
P_a	120000	(530)



Key587

参考资料: <http://www.sozhou.com/p/23a2bdbbe.html>