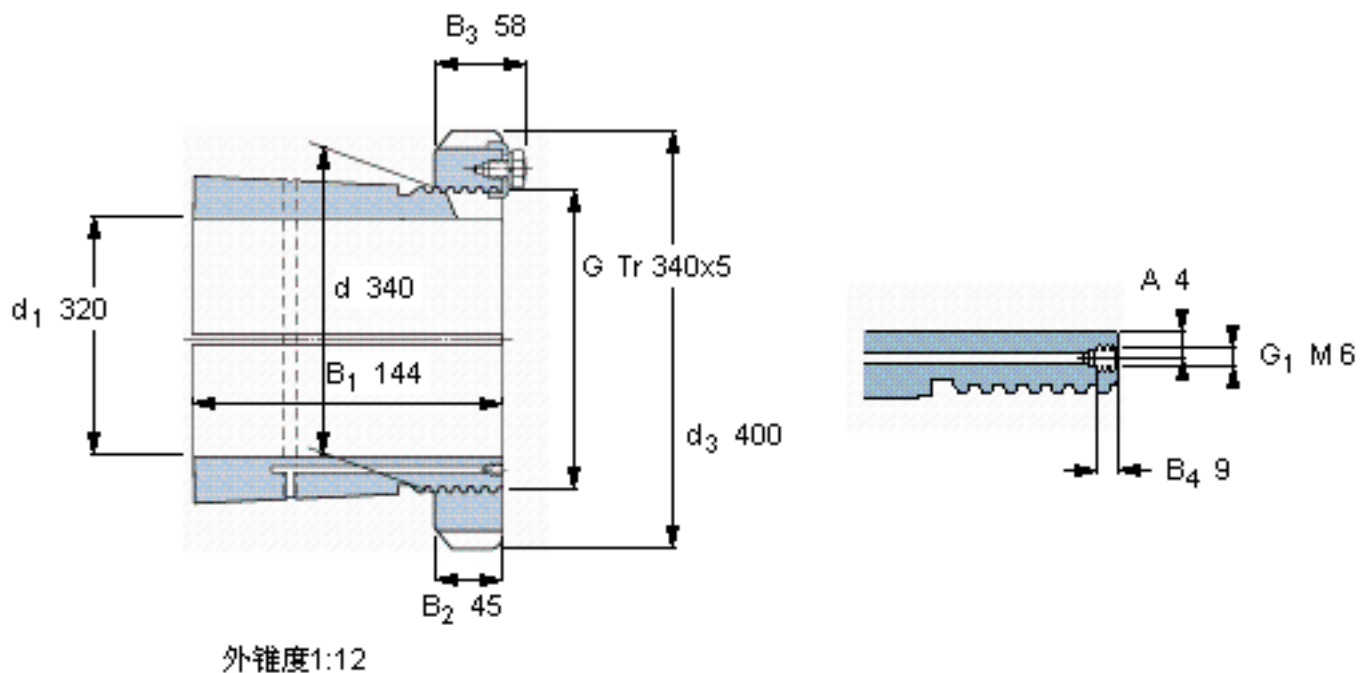


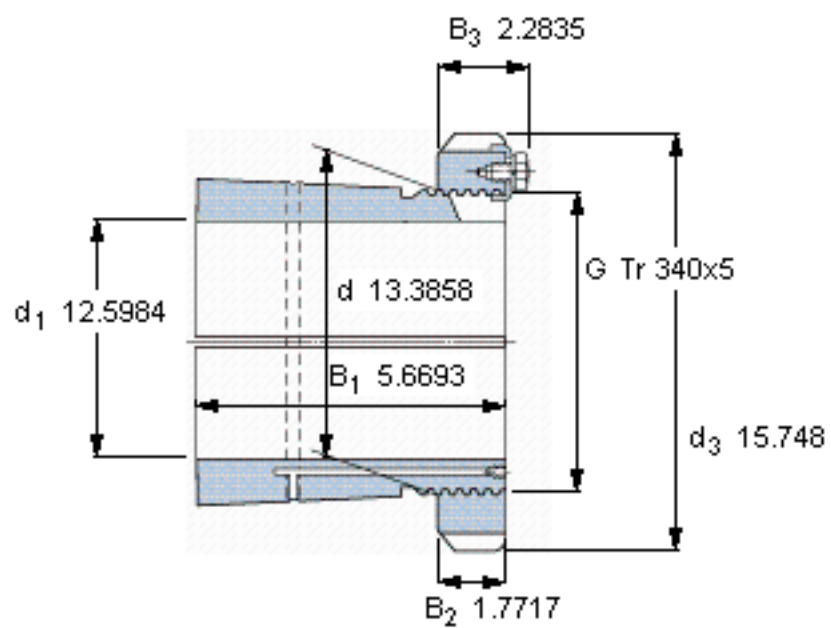
### SKF OH 3968 H参数

主要尺寸	$d_1$	320	mm	-
	$d$	340	mm	-
	$d_3$	400	mm	-
	$B_1$	144	mm	-
	$G$	Tr 340x5	-	-
重量	重量	24500	g	-
型号	带螺母和锁定装置的紧定套	OH 3968 H	-	-
	附属锁定螺母	HM 3068	-	-
	附属锁定装置	MS 3068-64	-	-
	适当的液压螺母	HMV 68 E	-	-

### SKF OH 3968 H图片



参考资料:<http://www.sozhou.com/p/23e982a7.html>



外锥度1:12

