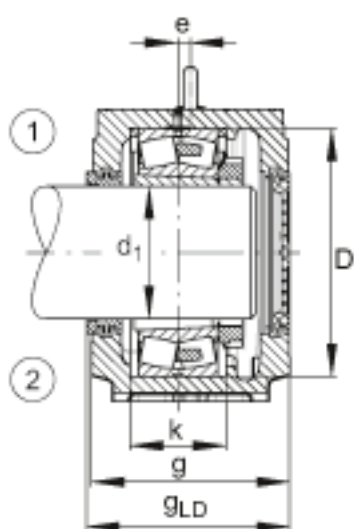
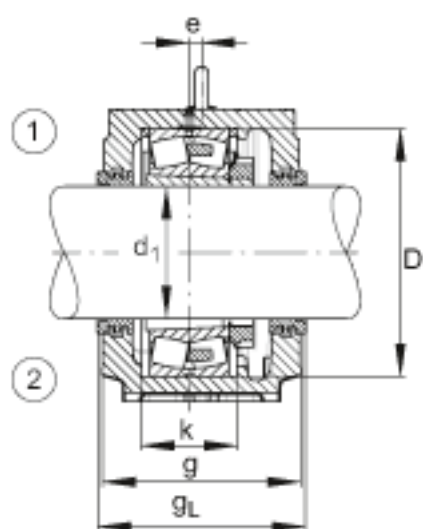


FAG SNS3264-H-D + 23264K + H3264-HG + 2 NFR580/10 + NTS68/300 + NDK68参数

尺寸	d ₁	300	mm	-
	a	950	mm	-
	h ₁	675	mm	-
	g	400	mm	-
说明	1)			定位轴承
	2)			浮动轴承
尺寸	b	360	mm	-
	c	120	mm	-
	D	580	mm	-
	e	24	mm	-
	g _L	411	mm	-
	g _{LD}	405.5	mm	-
	h	340	mm	-
	k	228	mm	-
	m	810	mm	-
	n	220	mm	-
	s	36	mm	-
	u	42	mm	-
	v	50	mm	-
	重量	m	473000	g
说明		23264K		轴承
		H3264-HG		紧定套
		NFR580/10		固定环 2件
		NTS68/300		迷宫式密封
		NDK68		端盖
		M30		符合DIN 580标准的带孔螺栓
		SNS3264-H-D		轴承座

FAG SNS3264-H-D + 23264K + H3264-HG + 2 NFR580/10 + NTS68/300 + NDK68图片





参考资料:<http://www.sozhou.com/p/2467c7f7.html>