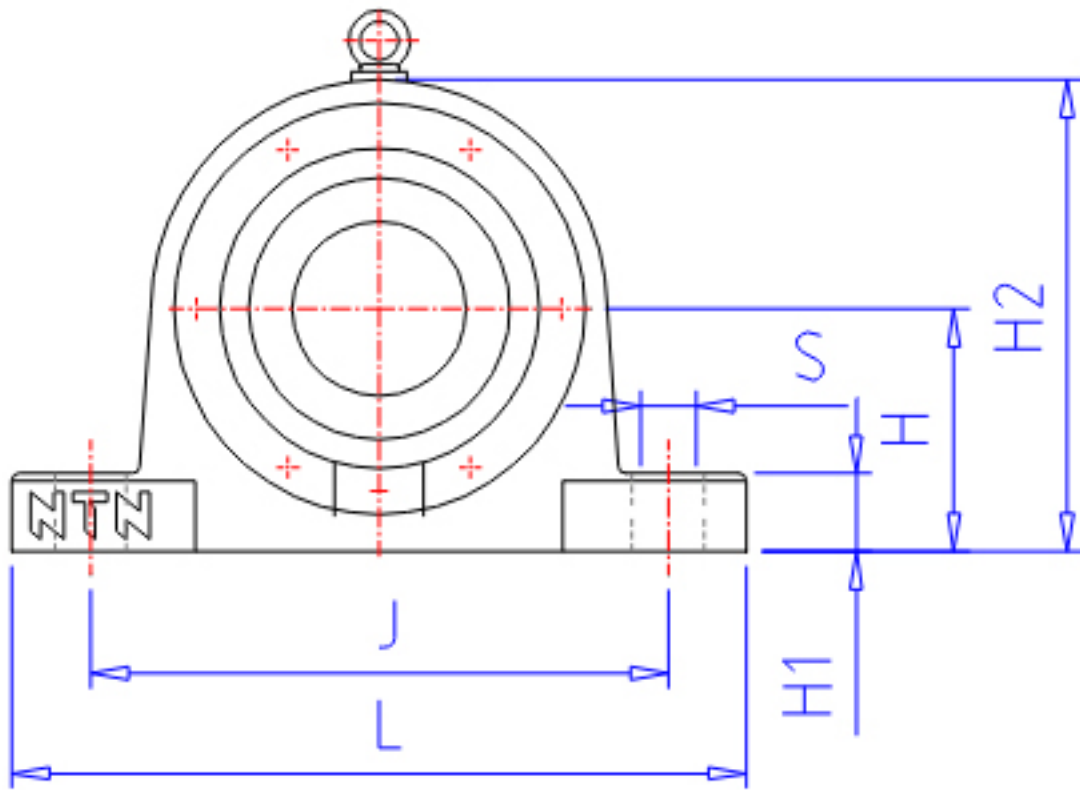


NTN SV220参数

轴径	MD	100	mm	轴径
	MD1	90	mm	轴径
	MD2	115	mm	-
型号	BN	SV220		型号
BAS型号	BON	V180		本体
	CN	180C		盖
适用部件	SBBN	1220		自动调心球轴承型号
	SRBN	22220B		自动调心滚子轴承型号
尺寸	D	180	mm	-
	H	125	mm	-
	J	320	mm	-
	J1	56	mm	-
	N1	23	mm	-
	N	32	mm	-
	L	380	mm	-
	A	170	mm	-
	A1	110	mm	-
	G	70	mm	-
	A2	75.0	mm	-
	H1	40	mm	-
	H2	243	mm	-
	S	M20		参考尺寸型号
	QB	4		参考尺寸型号个数
重量	MASS	26000	g	重量
适用部件	LRN	SR180x12		定位圈型号
	QR	2.000		定位圈个数
	NN	AN20		螺母型号
	WN	AW20		垫圈型号
参考尺寸	Y	45	mm	-
橡胶密封圈型号	RSN	ZF20		橡胶密封圈型号d2侧
	RSN1	ZF26		橡胶密封圈型号d3侧

NTN SV220图片



参考资料:<http://www.sozhou.com/p/246dfeaf.html>