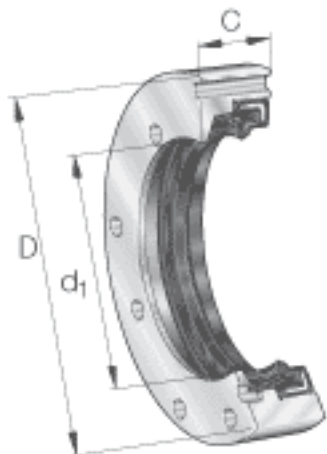


INA DRS2590参数

尺寸	d_1	62	mm	-
	D	90	mm	-
	C	22	mm	-
说明	1)			4个孔, 间隔90度分布
尺寸	b	10	mm	-
	D_1	75	mm	-
	d	62	mm	-
	Z	81	mm	4个孔, 间隔90度分布
重量	m	300	g	质量
说明		M3x30		按 DIN 912 的孔座顶盖螺栓
		ZARF2590-TV		标准或 L 型的相关轴承
				作为单个零件订货: 密封座, - 旋转轴密封 - 垫圈, - 内六角螺钉。

INA DRS2590图片



参考资料:<http://www.sozhou.com/p/25008b2a.html>

