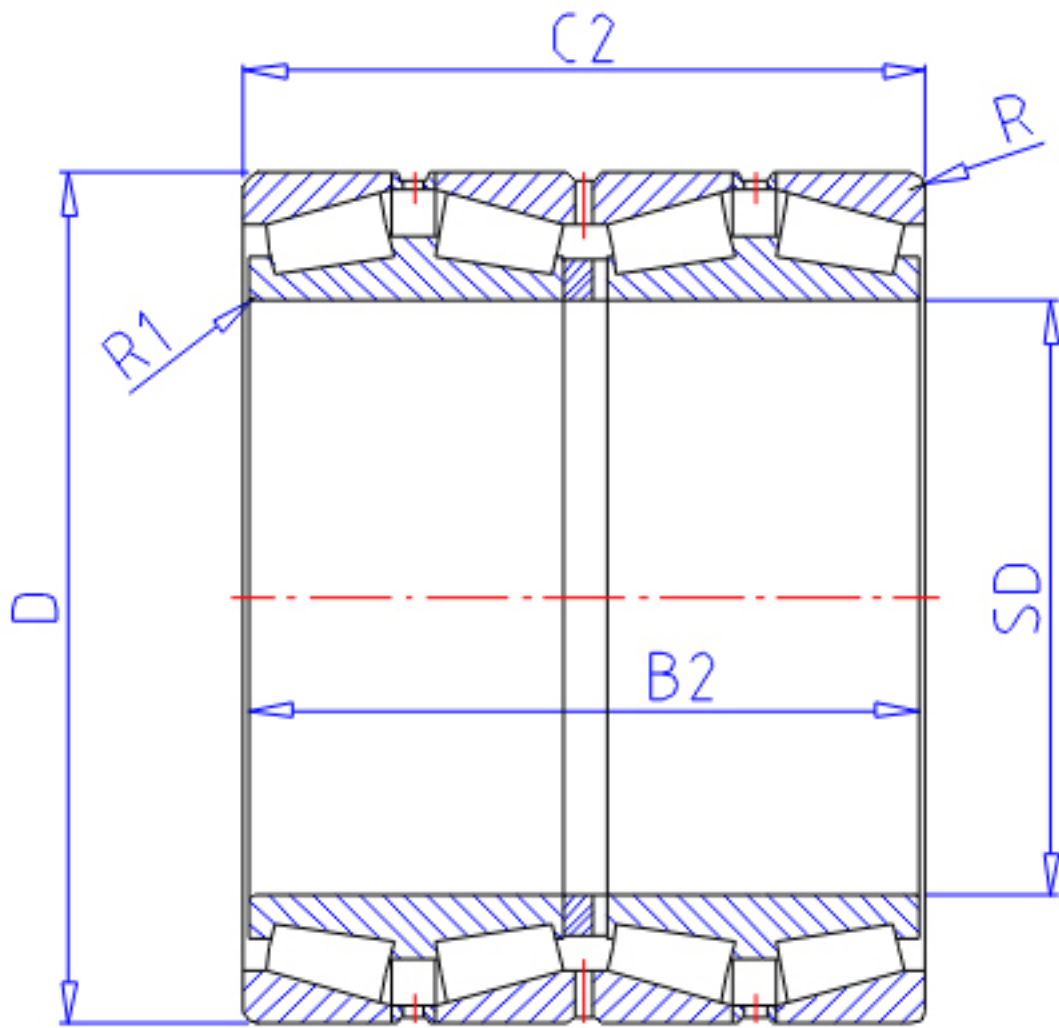


NTN T-E-HM256849D/HM256810/HM256810DG2参数

主要尺寸	SD	300.04	mm	-
	D	422.28	mm	外径
	B2	311.15	mm	宽度
	C2	311.15	mm	宽度
	R1	3.3	mm	(最小)
	R	3.3	mm	(最小)
型号	ORDER	T-E- HM256849D/HM256810/H M256810DG2		型号
基本额定载荷	CR	3350000	N	动载荷
	COR	9600000	N	静载荷
	CRF	340000	kgf	动载荷
	CORF	980000	kgf	静载荷
重量	MASS	143000	g	重量
安装尺寸	DA1	322	mm	-
	DA	394		-
	SA	6	mm	-

NTN T-E-HM256849D/HM256810/HM256810DG2图片



参考资料:<http://www.sozhou.com/p/2501f118.html>

