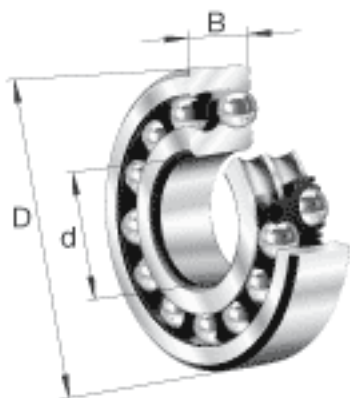
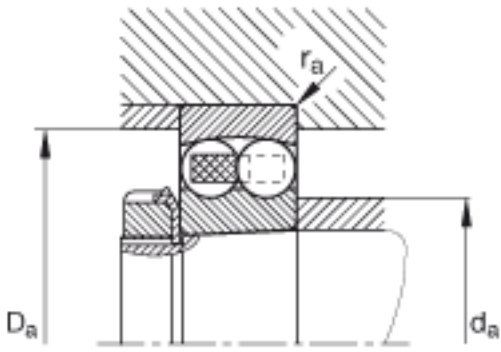
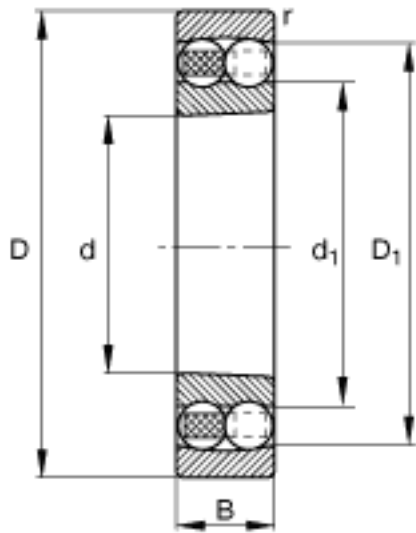


FAG 1208-K-TVH-C3参数

尺寸	$D_{a\ max}$	73	mm	-
	d_1	54	mm	-
	$d_{a\ min}$	47	mm	-
	$r_{a\ max}$	1	mm	-
	r_{min}	1.1	mm	-
重量	m	408	g	质量
基本额定载荷	C_r	19400	N	基本额定动载荷，径向
计算系数	e	0.22		-
	Y_1	2.9		-
	Y_2	4.49		-
基本额定载荷	C_{0r}	6500	N	基本额定静载荷，径向
计算系数	Y_0	3.04		-
极限转速	n_G	10000	r/min	极限转速
参考转速	n_B	11600	r/min	参考速度
疲劳极限载荷	C_{ur}	400	N	疲劳极限载荷，径向
尺寸	d	40	mm	-
	D	80	mm	-
	B	18	mm	-
	D_1	67.8	mm	-

FAG 1208-K-TVH-C3图片





参考资料:<http://www.sozhou.com/p/254d9ed2.html>