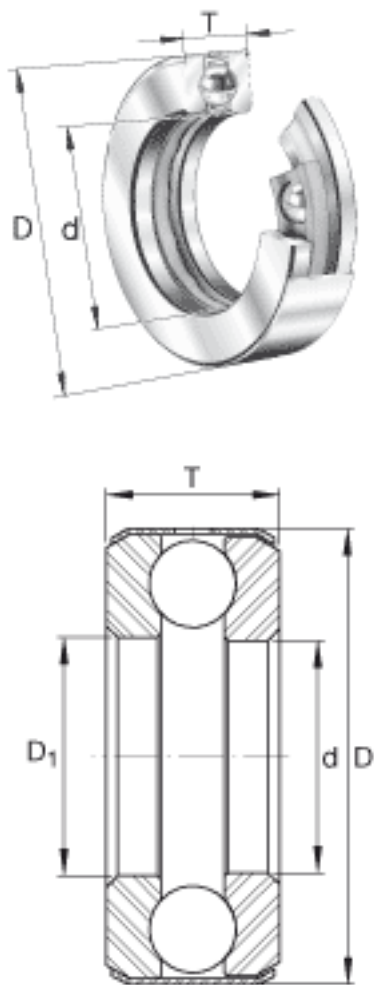


### INA D11参数

尺寸	T	15.875	mm	-
	$D_1$	29.3624	mm	-
重量	m	148	g	质量
基本额定载荷	$C_a$	30700	N	基本额定动载荷, 轴向
	$C_{0a}$	62000	N	基本额定静载荷, 轴向
极限转速	$n_G$	3600	r/min	极限转速
尺寸	d	31.75	mm	-
	D	53.1876	mm	-

### INA D11图片



参考资料:<http://www.sozhou.com/p/259e9a7a.html>