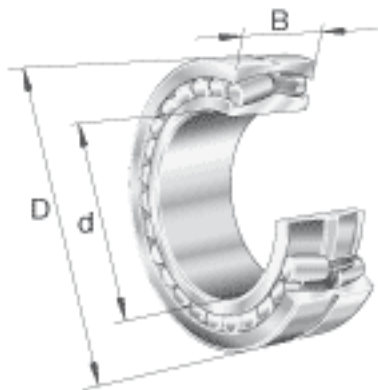


FAG 23320-AS-MA-T41A参数

尺寸	d	100	mm	-
	D	215	mm	-
	B	82.6	mm	-
	D ₁	179.5	mm	-
	D _{a max}	201	mm	-
	d _{a min}	114	mm	-
	d _s	4.8	mm	-
	n _s	9.5	mm	-
	r _{a max}	2.5	mm	-
	r _{min}	3	mm	-
重量	m	15500	g	质量
基本额定载荷	C _r	680000	N	基本额定动载荷，径向
计算系数	e	0.43		-
	Y ₁	1.57		-
	Y ₂	2.34		-
基本额定载荷	C _{0r}	900000	N	基本额定静载荷，径向
计算系数	Y ₀	1.53		-
极限转速	n _G	2800	r/min	极限转速
参考转速	n _B	0	r/min	参考速度

FAG 23320-AS-MA-T41A图片





参考资料:<http://www.sozhou.com/p/25b72df4.html>