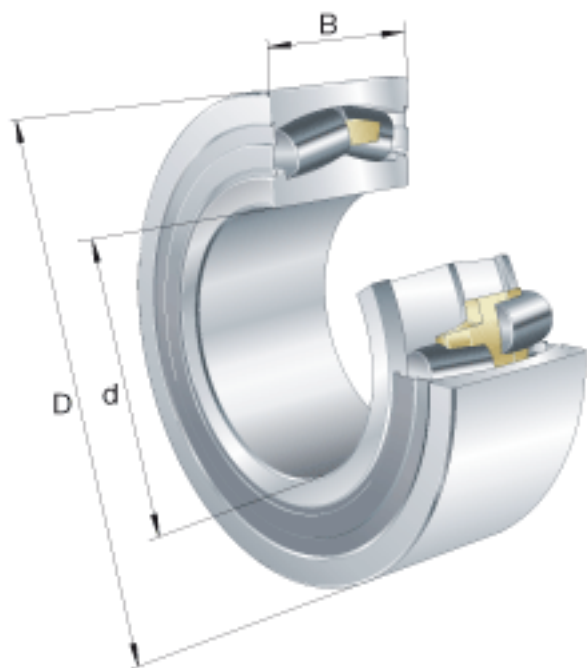
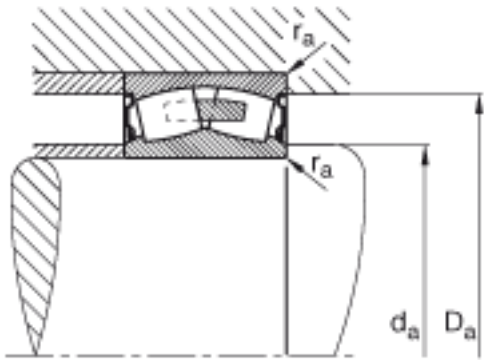
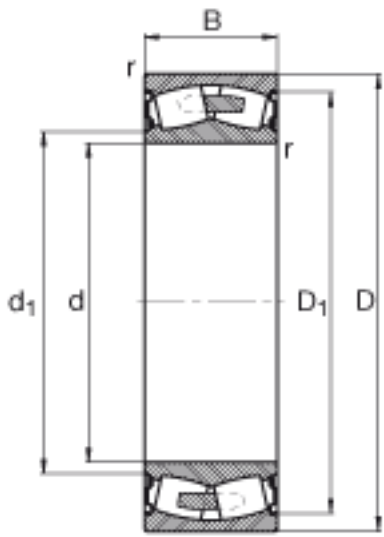


FAG F-803022. PRL 参数

尺寸	d	55	mm	-
	D	100	mm	-
	B	31	mm	-
	$r_{a \max}$	1.5	mm	-
	r_{\min}	1.5	mm	-
重量	m	988	g	质量
基本额定载荷	C_R	129000	N	基本额定动载荷, 径向
计算系数	e	0.21		-
	Y_1	3.17		-
	Y_2	4.72		-
基本额定载荷	C_{0r}	130000	N	基本额定静载荷, 径向
计算系数	Y_0	3.1		-
极限转速	$n_{G \text{ Fett}}$	4800	r/min	脂润滑时的极限转速
疲劳极限载荷	C_{ur}	17300	N	疲劳极限载荷, 径向

FAG F-803022. PRL 图片





参考资料:<http://www.sozhou.com/p/25d730f0.html>