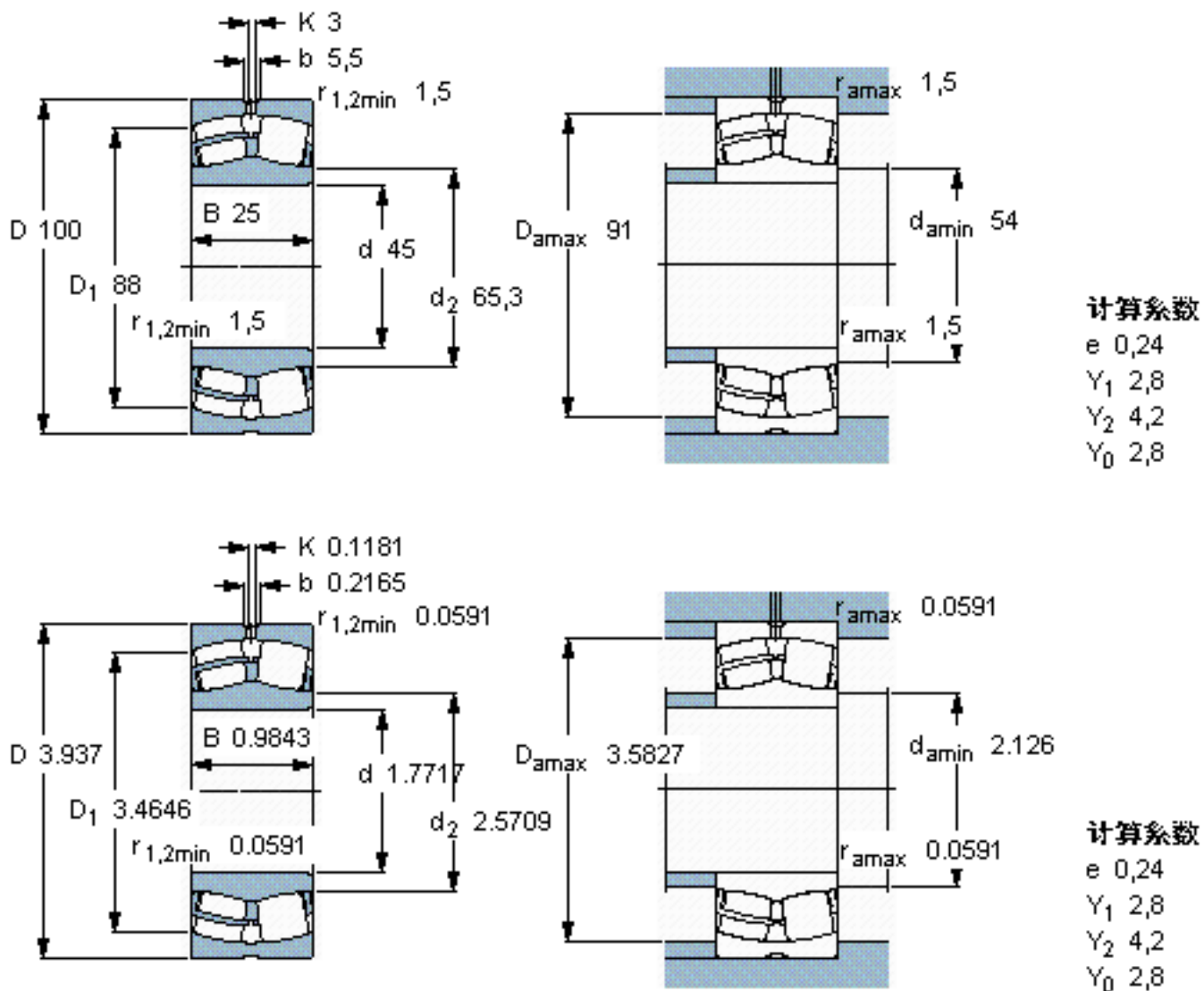


SKF 21309 E *参数

主要尺寸	d	45	mm	-
	D	100	mm	-
	B	25	mm	-
基本额定载荷	C	125000	N	动载荷
	C_0	127000	N	静载荷
疲劳载荷极限	P_u	13700	N	-
额定转速	参考转速	6300	r/min	-
	极限转速	8500	r/min	-
重量	重量	990	g	-
型号	* SKF 探索者轴承	21309 E *	-	-

SKF 21309 E *图片



参考资料:<http://www.sozhou.com/p/25f13595.html>