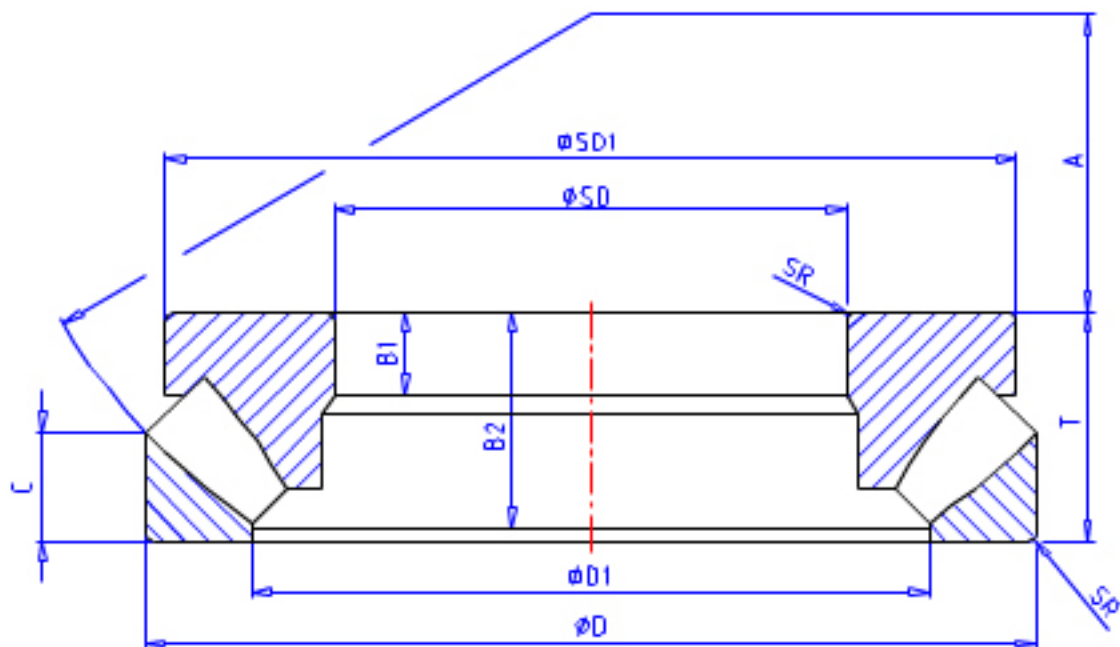


NSK 29388M参数

型号	型号	29388M		-
外形尺寸	SD	440	mm	内径
	D	680	mm	外径
	T	145	mm	宽度
	SR	6.0	mm	(最小)
基本额定载荷	CAN	3750000	N	动载荷
	COAN	16700000	N	静载荷
	CA	380000	kgf	动载荷
	COA	1710000	kgf	静载荷
极限转速	OIL	480	1/min	油润滑
尺寸	SD1	645.0	mm	外径
	D1	548.0	mm	内径
	B	49.0	mm	宽度
	B1	49.0	mm	宽度
	B2	140.0	mm	宽度
	C	70.0	mm	宽度
	A	245	mm	宽度
隔套尺寸	DS1		mm	最大
	DS2		mm	最大
安装尺寸	SDA	550	mm	最小
	DA	600	mm	最大
	DB		mm	最小
	SRA	5.0	mm	最大
重量	MASS	190000	g	重量

NSK 29388M图片



参考资料:<http://www.sozhou.com/p/261158cf.html>

