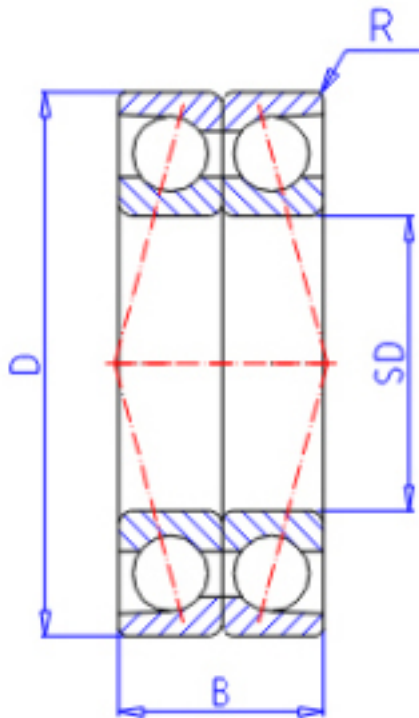


KOYO 7321BDB FY参数

主要尺寸	SD	105	mm	内径
	D	225	mm	外径
	B	98	mm	宽度
	R	3.0	mm	(最小)
型号	ORDER	7321BDB FY		型号
基本额定载荷	C	310000	N	动载荷
	C0	355000	N	静载荷
极限转速	NG	2100	1/min	脂润滑
	NO	2800	1/min	油润滑

KOYO 7321BDB FY图片



参考资料:<http://www.sozhou.com/p/2650d9c1.html>

