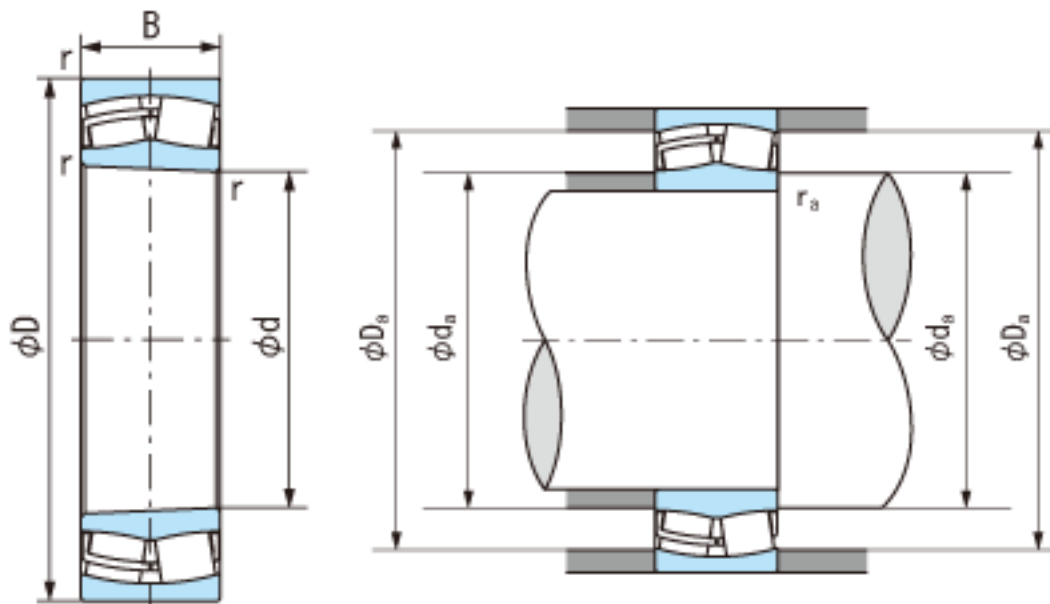


NACHI 21304EK参数

外形尺寸	d	20	mm	内径
	D	52	mm	外径
	B	15	mm	宽度
	r	1.1~2	mm	径向
	r	1.1~3.5	mm	径向
安装尺寸	da (min)	27.0	mm	(最小)
	Da (max)	45.0	mm	(最大)
	ra (max)	1.0	mm	(最大)
重量	Mass	180	g	重量
基本额定载荷	Cr	47000	N	动载荷
	Cor	33500	N	静载荷
极限速度	Grease	11000	r/min	脂润滑
	Oil	14000	r/min	油润滑

NACHI 21304EK图片



参考资料:<http://www.sozhou.com/p/268f0200.html>