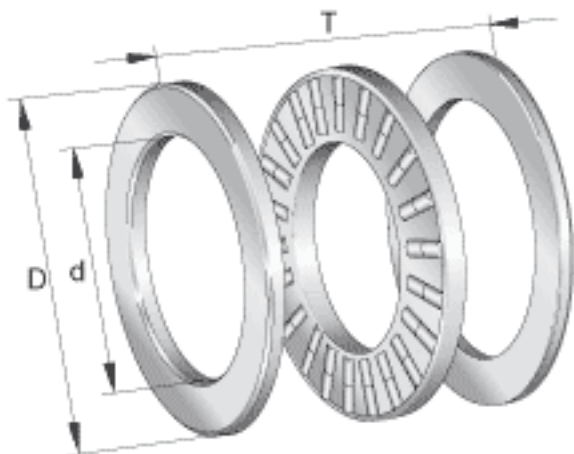


INA 89464-M参数

尺寸	d	320	mm	-
	D	580	mm	-
	T	155	mm	-
	D ₁	325	mm	-
	d ₁	575	mm	-
	r _{min}	6	mm	-
重量	m	203000	g	质量
基本额定载荷	C _a	5500000	N	基本额定动载荷, 轴向
	C _{0a}	19900000	N	基本额定静载荷, 轴向
疲劳极限载荷	C _{ua}	1460000	N	疲劳极限载荷
极限转速	n _G	640	r/min	极限转速
参考转速	n _B	185	r/min	参考转速
说明		K89464-M		推力圆柱滚子及保持架组件
		GS89464		定位座圈
		WS89464		轴定位垫圈

INA 89464-M图片



参考资料:<http://www.sozhou.com/p/270f20cb.html>

