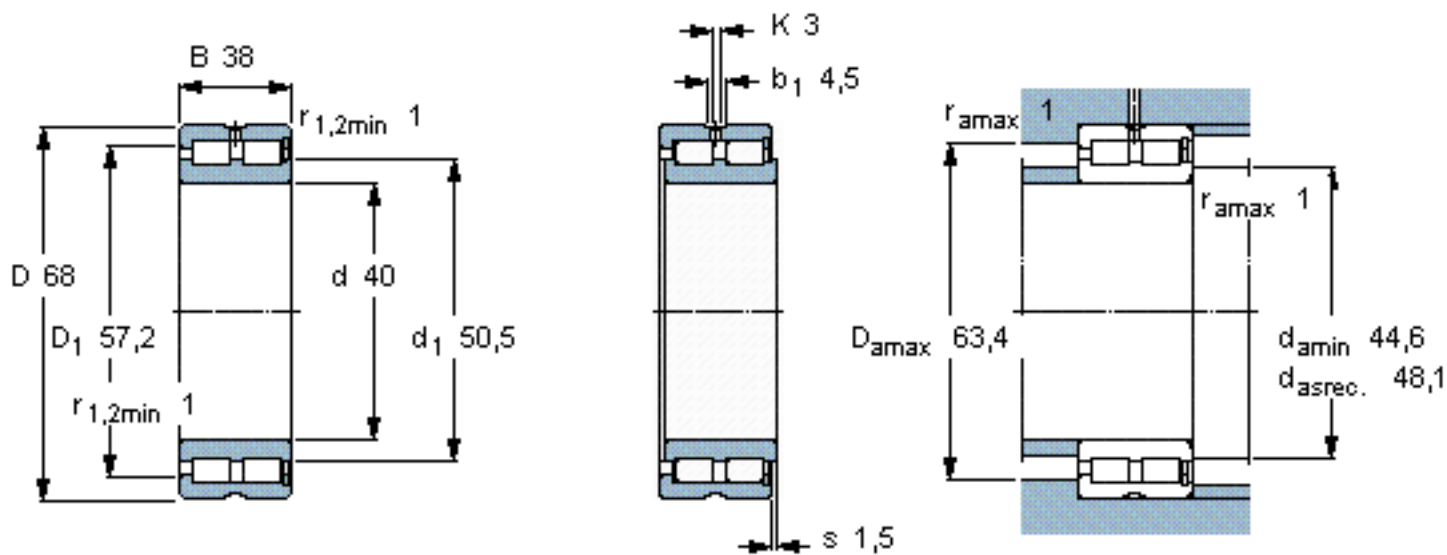


SKF NNCF 5008 CV参数

主要尺寸	d	40	mm	-
	D	68	mm	-
	B	38	mm	-
基本额定载荷	C	106000	N	动载荷
	C_0	140000	N	静载荷
疲劳载荷极限	P_u	16300	N	-
额定转速	参考转速	4800	r/min	-
	极限转速	6000	r/min	-
重量	重量	560	g	-
型号	型号	NNCF 5008 CV	-	-

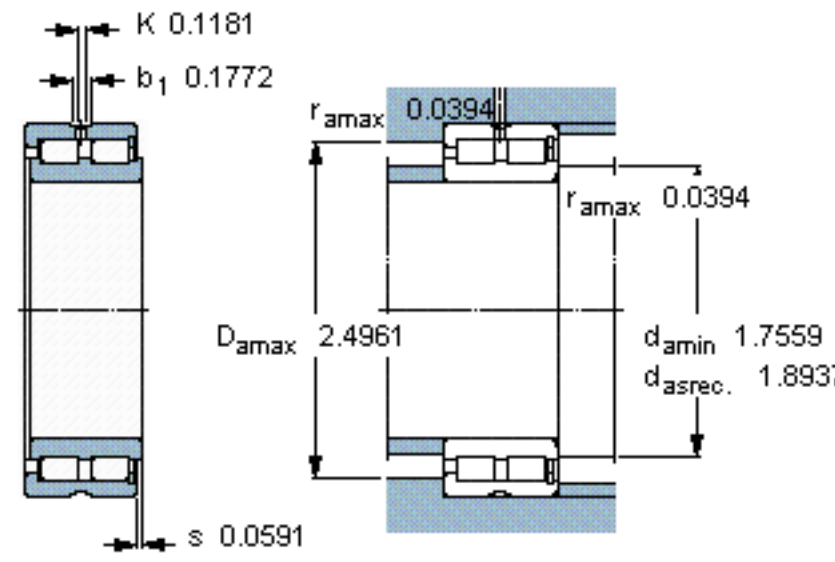
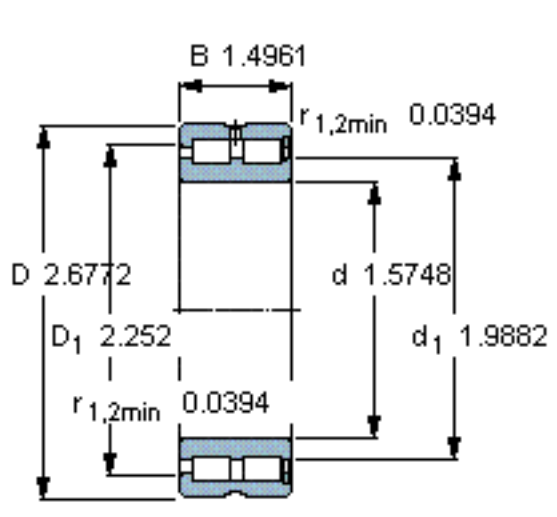
SKF NNCF 5008 CV图片



计算系数

$k_r = 0,5$

参考资料: <http://www.sozhou.com/p/273d8a11.html>



计算系数
 $k_r 0,5$