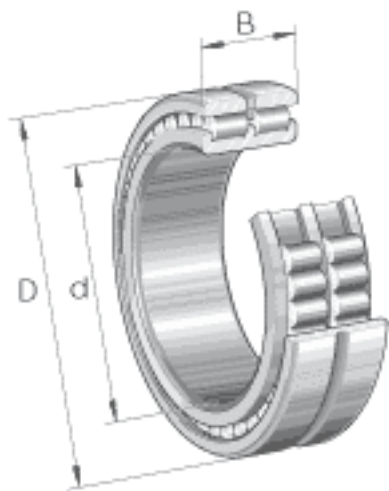


INA SL024968参数

尺寸	d	340	mm	-
	D	460	mm	-
	B	118	mm	-
	C	59	mm	-
	d_1	385.3	mm	-
	E	430.11	mm	-
	r_{min}	3	mm	-
	s	6	mm	轴向位移
说明		NNCL4968V		根据 DIN 5412 标准的型号
重量	m	57800	g	质量
基本额定载荷	C_R	1750000	N	基本额定动载荷, 径向
	C_{0r}	4250000	N	基本额定静载荷, 径向
疲劳极限载荷	C_{ur}	445000	N	疲劳极限载荷, 径向
极限转速	n_G	770	r/min	极限转速
参考转速	n_B	375	r/min	参考转速

INA SL024968图片



参考资料:<http://www.sozhou.com/p/2744d968.html>

