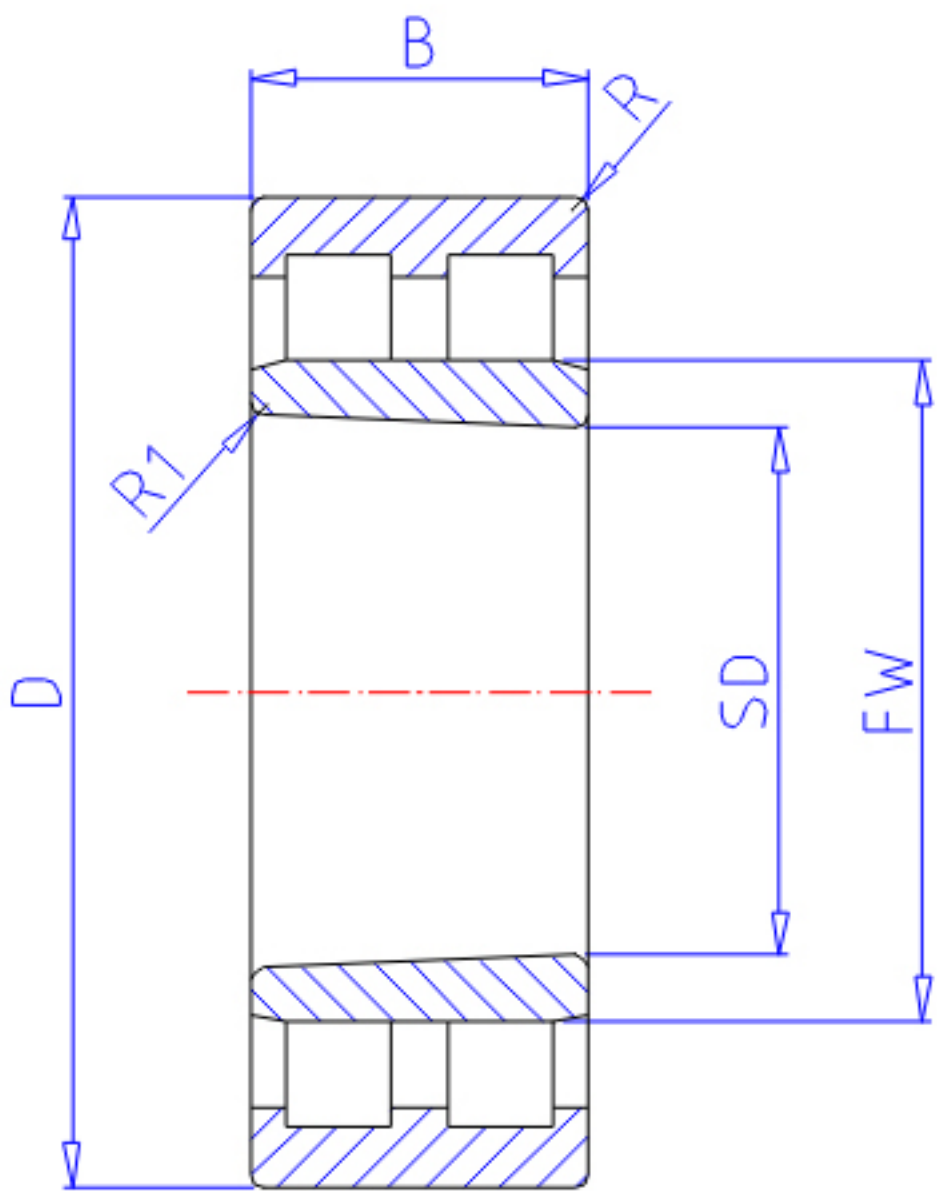


NTN NNU4992K参数

主要尺寸	SD	460	mm	-
	D	620	mm	外径
	B	160	mm	宽度
	R	4.0	mm	(最小)
	R1	3	mm	(最小)
型号	ORDER	NNU4992K		型号
基本额定载荷	CR	2220000	N	动载荷
	COR	5850000	N	静载荷
	CRF	226 000	kgf	动载荷
	CORF	595 000	kgf	静载荷
极限转速	LSG	800	r/min	脂润滑
	LSO	950	r/min	油润滑
尺寸	FW	512.0	mm	-
	EW	0.0	mm	-
重量	MASS	126000	g	重量
安装尺寸	DA1	476	mm	(最小)
	DB1	489	mm	(最小)
	DC	507		-
	DD	517	mm	(最小)
	DA	604	mm	(最大)
	DB2	0	mm	(最大)
	BB	0	mm	(最小)

NTN NNU4992K图片



参考资料:<http://www.sozhou.com/p/27639872.html>

