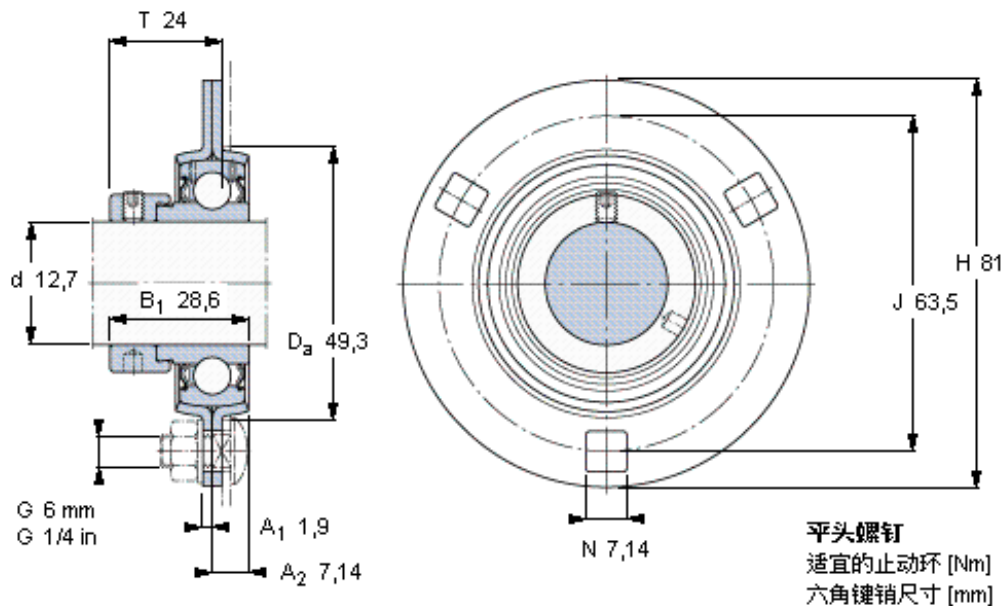


SKF F 1/2 FM参数

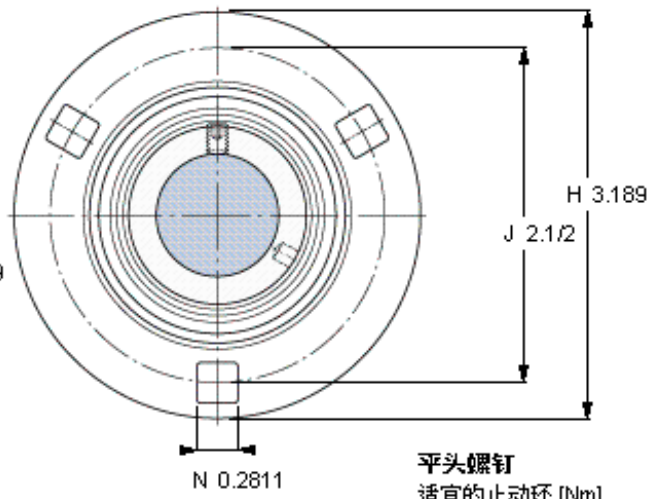
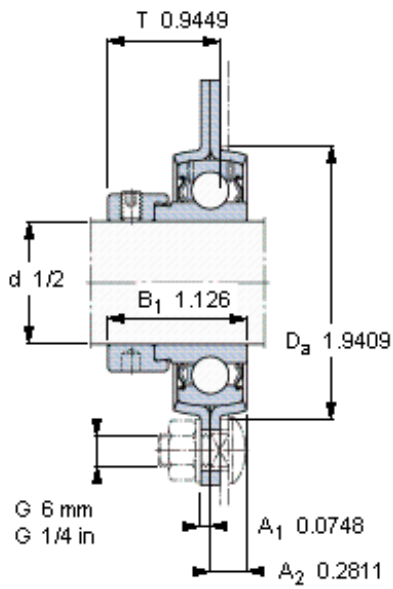
主要尺寸	d	12.7	mm	-
	D_a	49.3	mm	-
	H	81	mm	-
	J	63.5	mm	-
	T	24	mm	-
基本额定载荷	C	9560	N	动载荷
	C_0	4750	N	静载荷
允许轴承座载荷	径向	-000	N	-
重量	重量	250	g	-
型号	轴承单元	F 1/2 FM	-	-
订货型号	轴承座	40MM-3	-	-
	轴承	YET 203-008	-	-

SKF F 1/2 FM图片



10-32x1/4
4
3,175

参考资料:<http://www.sozhou.com/p/27f2f30f.html>



平头螺钉
 适宜的止动环 [Nm]
 六角键销尺寸 [mm]

10-32×1/4
 4
 3,175