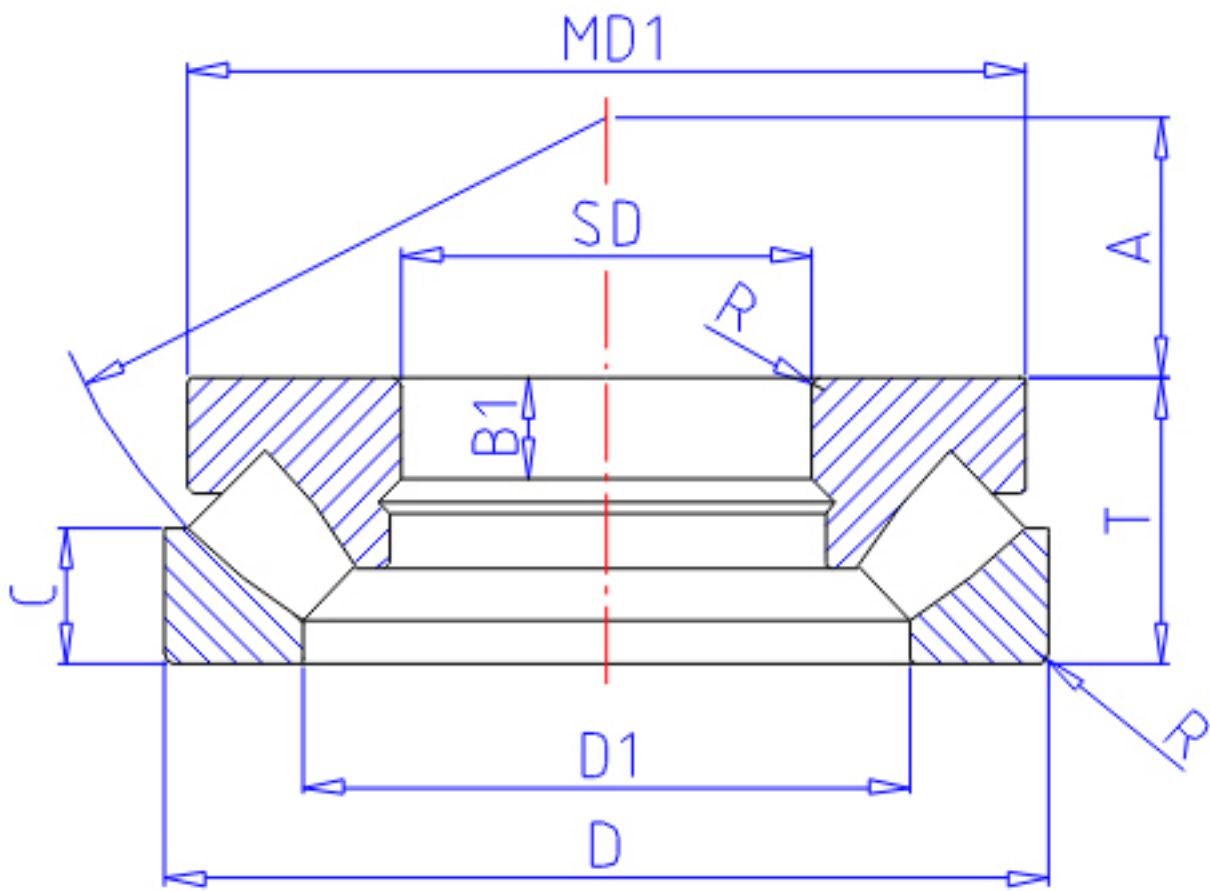


## NTN 29415参数

主要尺寸	SD	75	mm	-
	D	160	mm	外径
	T	51	mm	宽度
	R	2.0	mm	(最小)
型号	ORDER	29415		型号
基本额定载荷	CA	415000	N	动载荷
	COA	1190000	N	静载荷
	CAF	42 500	kgf	动载荷
	COAF	122 000	kgf	静载荷
极限转速	LS0	2 100	r/min	油润滑
尺寸	D1	109	mm	-
	MD1	152.0	mm	-
	B1	18	mm	-
	A	47		-
重量	MASS	5070	g	重量
安装尺寸	DA1	115	mm	(最小)
	DA	132	mm	(最大)
	RAS	2	mm	(最大)
尺寸	MD2	7.29296		-

## NTN 29415图片



参考资料:<http://www.sozhou.com/p/27ff77f4.html>

