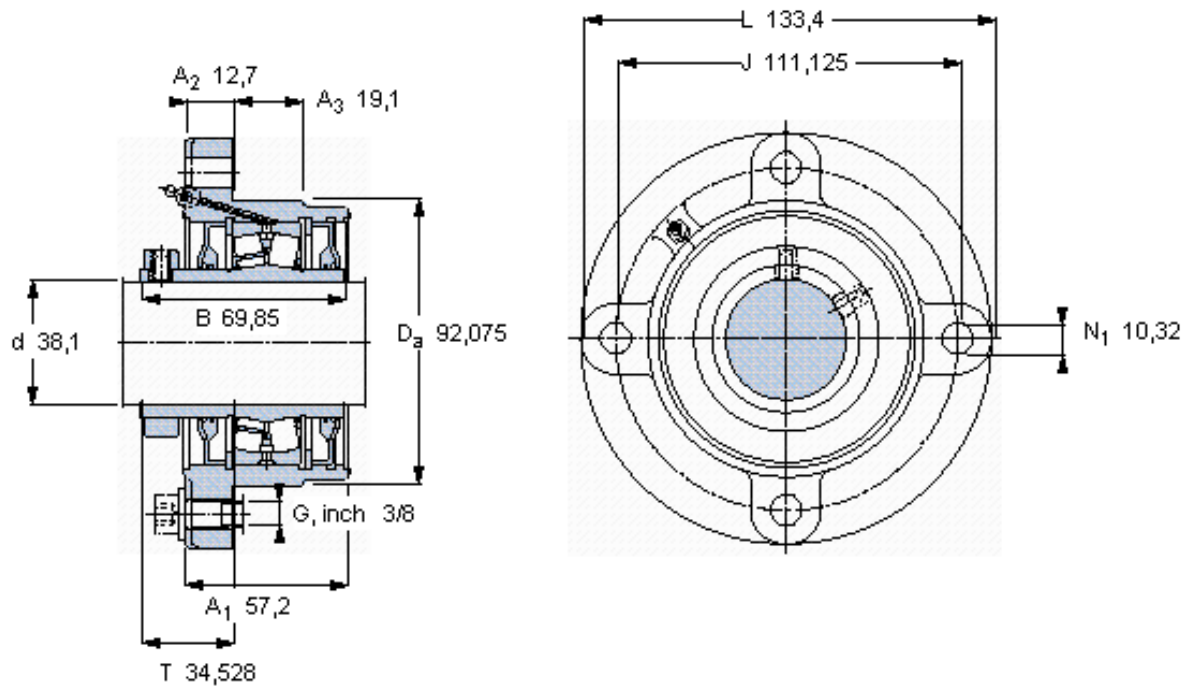


SKF FYRP 1.1/2参数

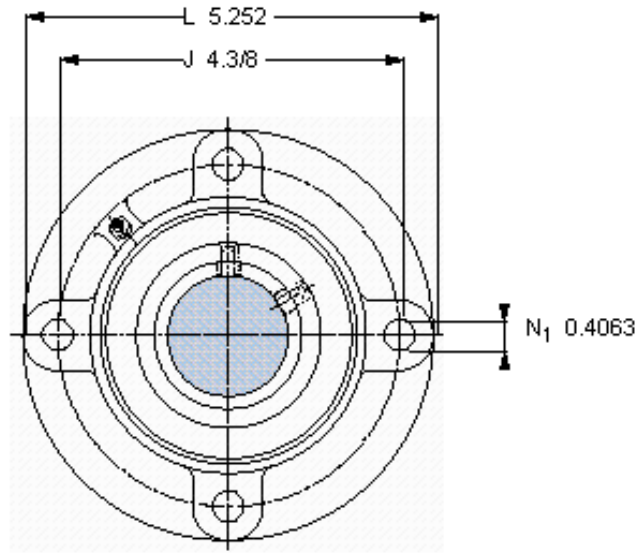
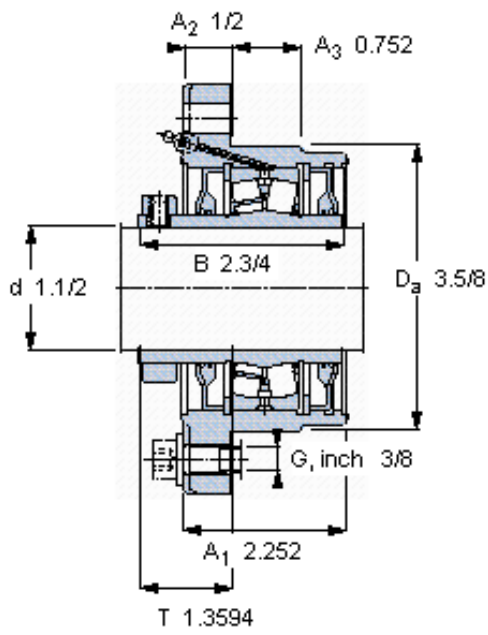
| | | | | |
|--------|----------------|------------|-------|-----|
| 主要尺寸 | d | 38.1 | mm | - |
| | A ₁ | 57.2 | mm | - |
| | J | 111.125 | mm | - |
| | L | 133.4 | mm | - |
| | T | 34.528 | mm | - |
| 基本额定载荷 | C | 73800 | N | 动载荷 |
| | C ₀ | 81500 | N | 静载荷 |
| 极限转速 | 极限转速 | 2800 | r/min | - |
| 重量 | 重量 | 2860 | g | - |
| 型号 | 型号 | FYRP 1.1/2 | - | - |
| 基本轴承型号 | 基本轴承型号 | 22208 | - | - |

SKF FYRP 1.1/2图片



允许轴向位移 [mm]

参考资料: <http://www.sozhou.com/p/2806af1b.html>



允许轴向位移 [mm]

0,