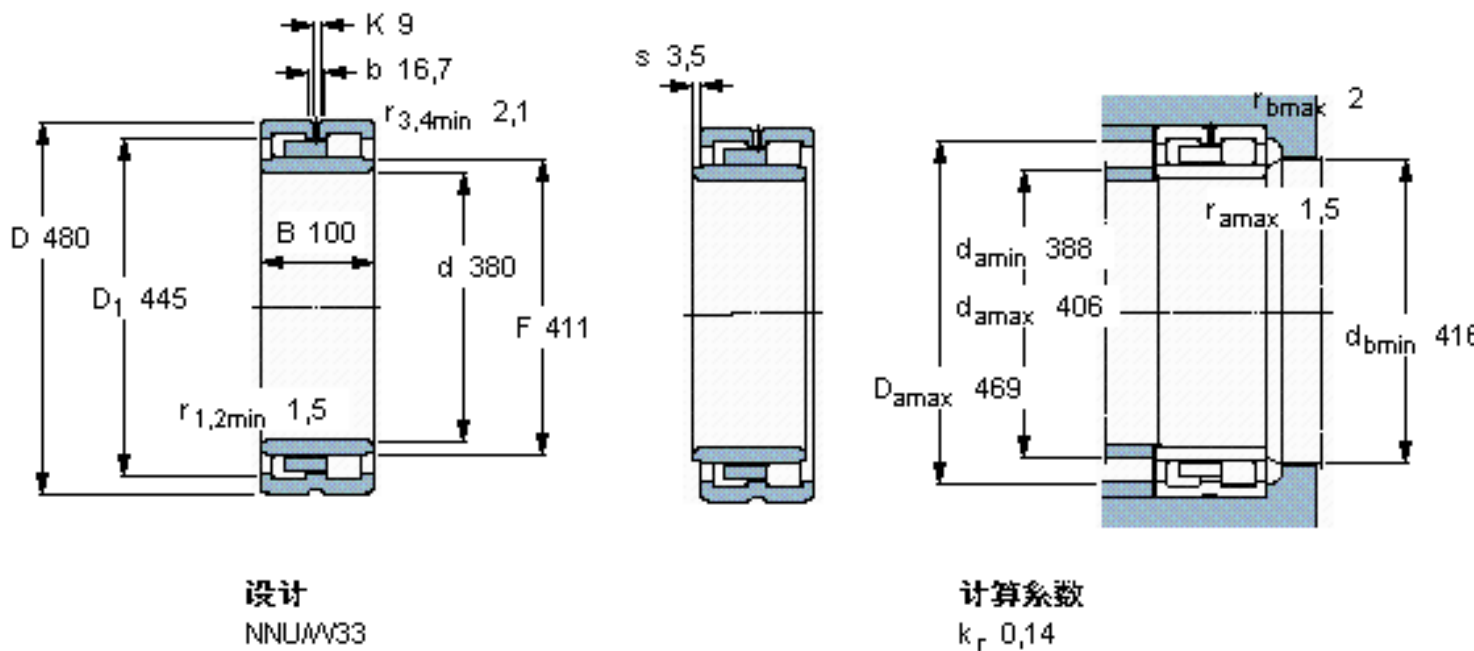


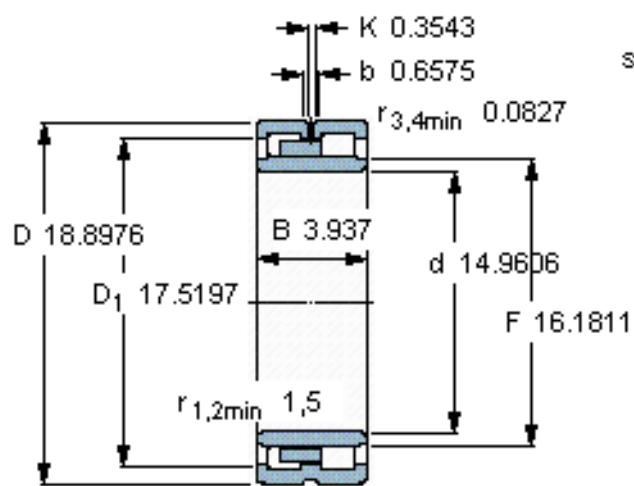
SKF NNU 4876/W33参数

主要尺寸	d	380	mm	-
	D	480	mm	-
	B	100	mm	-
	C	100	mm	-
基本额定载荷	C	952000	N	动载荷
	C_0	2550000	N	静载荷
疲劳载荷极限	P_u	212000	N	-
额定转速	参考转速	1200	r/min	-
	极限转速	1300	r/min	-
重量	重量	44000	g	-
型号	型号	NNU 4876/W33	-	-

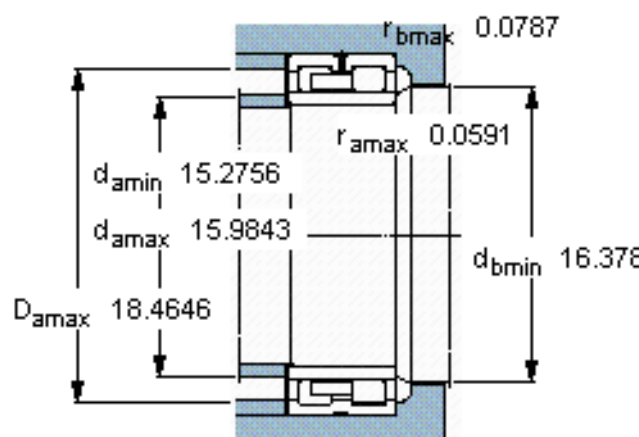
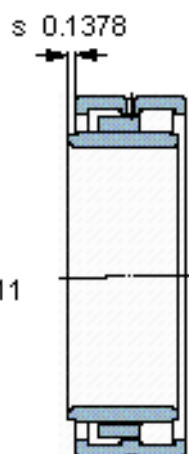
SKF NNU 4876/W33图片



参考资料:<http://www.sozhou.com/p/2807fb75.html>



设计
NNUW33



计算系数
 k_r 0,14