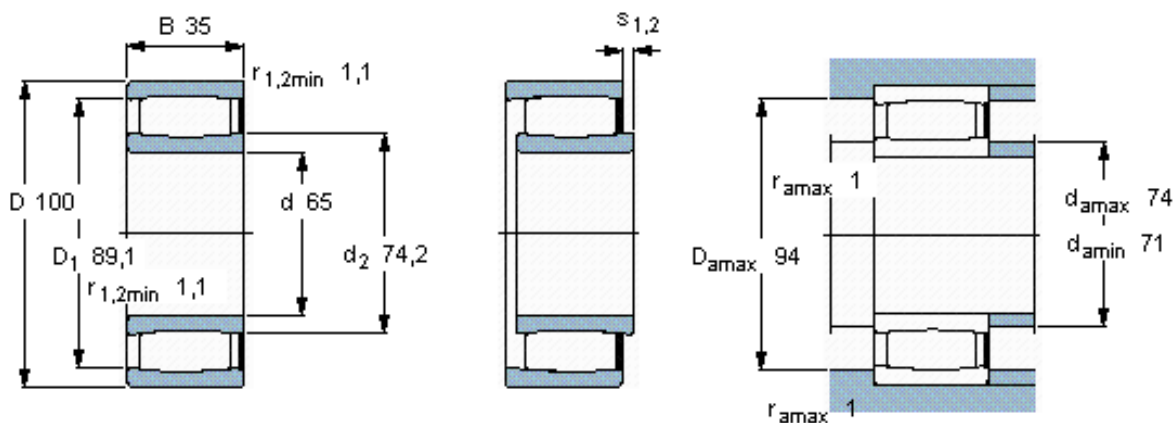


SKF C 4013 V *参数

主要尺寸	d	65	mm	-
	D	100	mm	-
	B	35	mm	-
基本额定载荷	C	196000	N	动载荷
	C_0	275000	N	静载荷
疲劳载荷极限	P_u	32000	N	-
额定转速	参考转速	-	r/min	-
	极限转速	2400	r/min	-
重量	重量	1000	g	-
型号	* SKF 探索者轴承	C 4013 V *	-	-
说明	**请核查供货情况	**	-	-

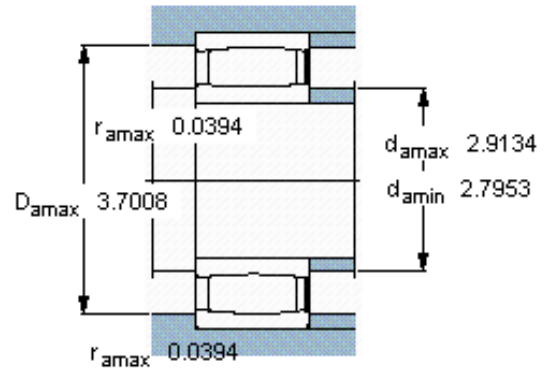
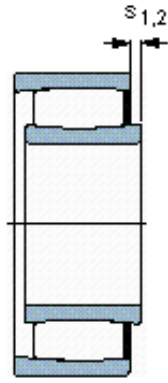
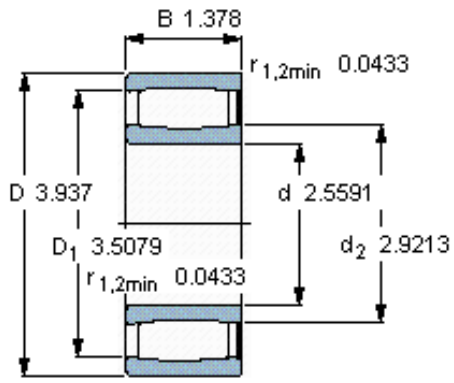
SKF C 4013 V *图片



轴向位移 s_1
 轴向位移 s_2 (挡圈侧)
 对中误差系数 k_1
 运行游隙系数 k_2

6
 2,8
 0,10
 0,10

参考资料: <http://www.sozhou.com/p/28486efe.html>



轴向位移 s_1
 轴向位移 s_2 (挡圈侧)
 对中误差系数 k_1
 运行游隙系数 k_2

0.236
 0.110
 0,100
 0,108