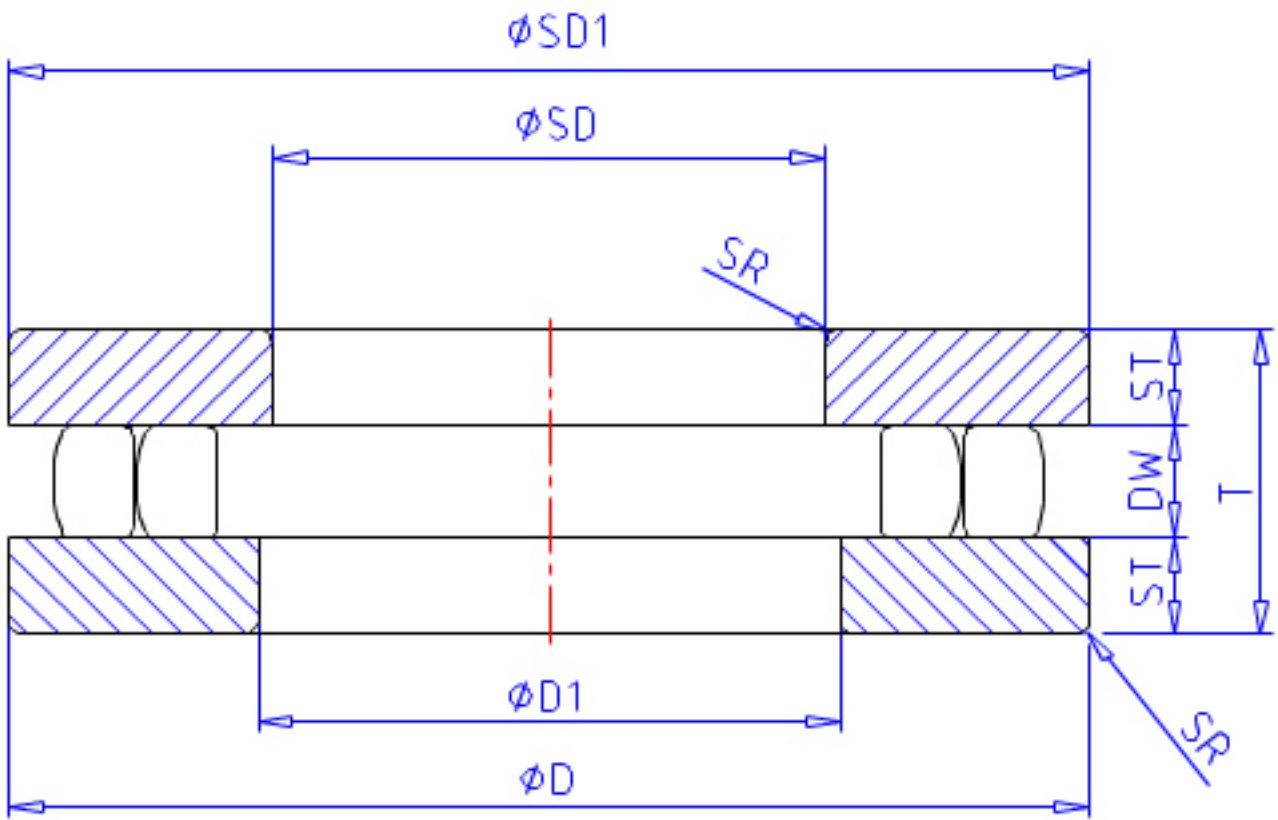


NSK 55 TMP 93参数

型号	型号	55 TMP 93		-
外形尺寸	SD	55	mm	内径
	D	105	mm	外径
	T	30	mm	宽度
	SR	1.1	mm	(最小)
基本额定载荷	CAN	134000	N	动载荷
	COAN	450000	N	静载荷
极限转速	GRE	900	1/min	脂润滑
	OIL	2600	1/min	油润滑
尺寸	SD1	105	mm	外径
	D1	55.2	mm	内径
	DW	11.0	mm	宽度
	ST	9.50	mm	宽度
安装尺寸	SDA	98	mm	(最小)
	DA	63	mm	(最大)
	SRA	1.0	mm	(最大)
重量	MASS	1280	g	重量

NSK 55 TMP 93图片



参考资料:<http://www.sozhou.com/p/28e594e8.html>

