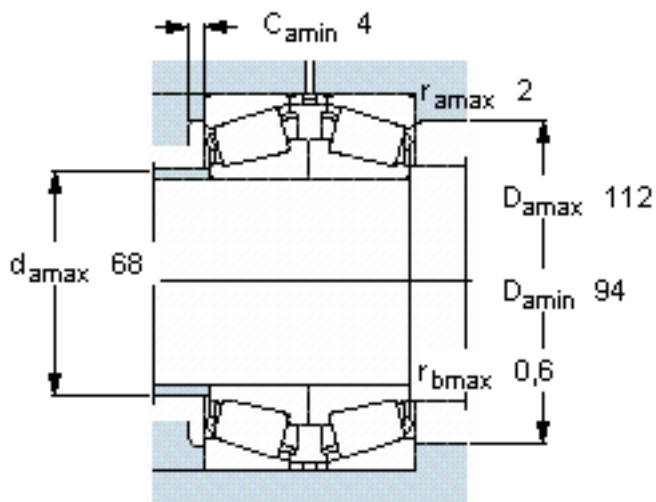
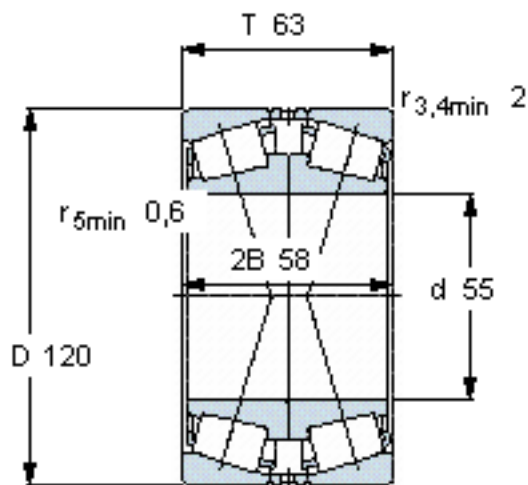


SKF 31311 J2/QDF参数

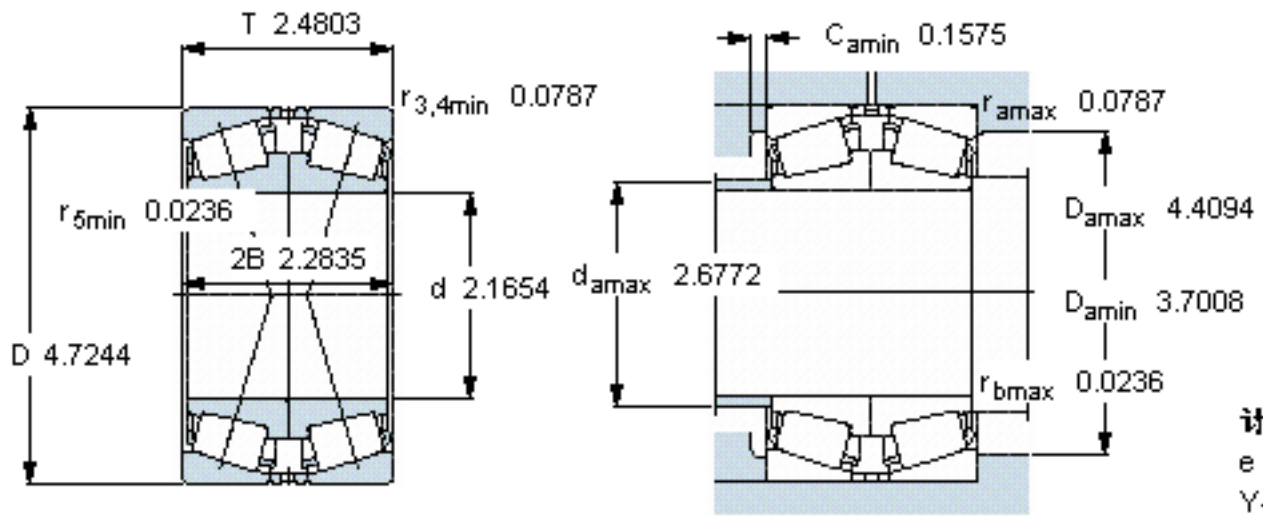
主要尺寸	d	55	mm	-
	D	120	mm	-
	T	63	mm	-
基本额定载荷	C	209000	N	动载荷
	C_0	275000	N	静载荷
疲劳载荷极限	P_u	33500	N	-
额定转速	参考转速	3000	r/min	-
	极限转速	5600	r/min	-
重量	重量	3300	g	-
型号	* SKF 探索者轴承	31311 J2/QDF	-	-

SKF 31311 J2/QDF图片



计算系数
e 0,83
 Y_1 0,81
 Y_2 1,2
 Y_0 0,8

参考资料:<http://www.sozhou.com/p/291df984.html>



计算系数
 e 0,83
 Y₁ 0,81
 Y₂ 1,2
 Y₀ 0,8