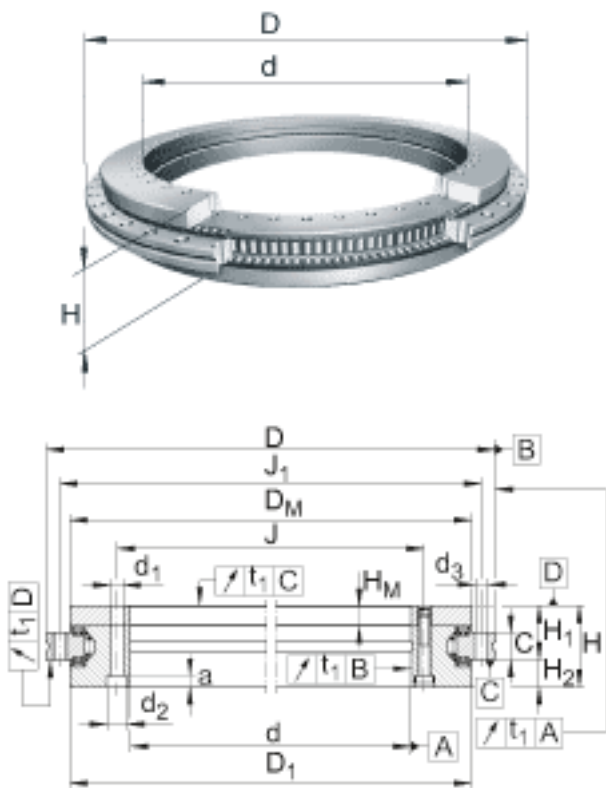


INA YRTSM460参数

尺寸	d	460	mm	-
	D	600	mm	-
	H	70	mm	-
说明		46		内圈固定孔的数量 注意! 相邻结构的固定孔 注意轴承孔的节距。
		45		外圈固定孔的数量 注意! 相邻结构的固定孔 注意轴承孔的节距。
		2		紧定螺钉的数量
		3		锁紧螺纹的数量
尺寸	1)			紧定螺钉
	a	8.2	mm	内圈带固定孔
	C	22	mm	-
	D ₁	560	mm	-
	D _M	557.7	mm	-
	d ₁	9.3	mm	内圈带固定孔
	d ₂	15	mm	内圈带固定孔
	d ₃	9.3	mm	外圈带固定孔
	G	M12		锁紧螺纹
	H ₁	46	mm	-
	H ₂	24	mm	-
	H _M	19	mm	-
	J	482	mm	内圈带固定孔
	J ₁	580	mm	外圈带固定孔
	t	48 X 7.5		节圆 t 包括固定螺栓和压紧螺纹 数量 X t
重量	m	45000	g	质量
螺栓拧紧力矩	M _A	34	Nm	螺栓拧紧力矩 用于 DIN 912, 等级 10.9 螺栓的拧紧力矩。

基本额定载荷	C_a	221000	N	基本额定动载荷，轴向
	C_{0a}	1690000	N	基本额定静载荷，轴向
	C_r	168000	N	基本额定动载荷，径向
	C_{0r}	570000	N	基本额定静载荷，径向
轴向刚度	c_{aL}	8900	N/ m	轴承的轴向刚度 考虑了滚动体组件、轴承套圈以及螺栓连接的刚度。
径向刚度	c_{rL}	1800	N/ m	轴承的径向刚度 考虑了滚动体组件、轴承套圈以及螺栓连接的刚度
倾斜刚度	c_{kL}	280000	Nm/mrad	轴承位置的倾斜刚度 考虑了滚动体组件、轴承套圈以及螺栓连接的刚度。
极限转速	n_G	560	r/min	电子元件和轴承的极限转速
	n_{Ref}	15	r/min	参考行程的极限转速

INA YRTSM460图片



参考资料:<http://www.sozhou.com/p/2982bf1e.html>

