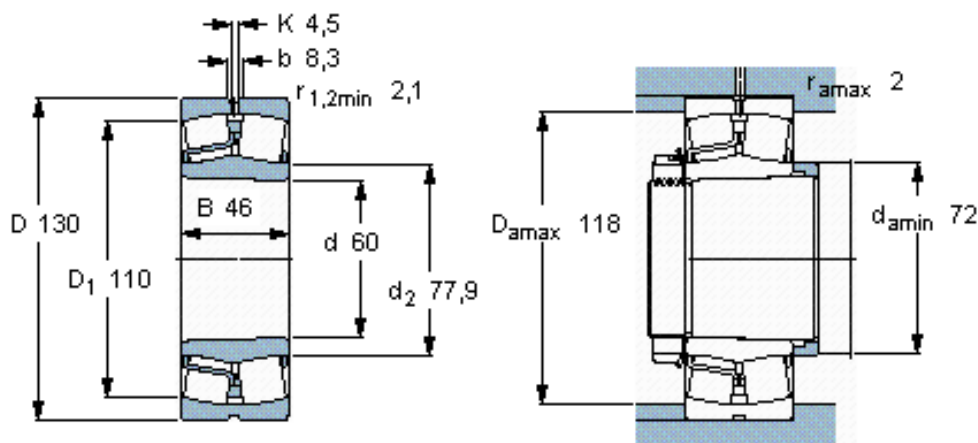


SKF 22312 EK/VA405 *参数

主要尺寸	d	60	mm	-
	D	130	mm	-
	B	46	mm	-
基本额定载荷	C	310000	N	动载荷
	C_0	335000	N	静载荷
疲劳载荷极限	P_u	36500	N	-
额定转速	参考转速	4000	r/min	-
	极限转速	5300	r/min	-
重量	重量	3050	g	-
型号	* SKF 探索者轴承	22312 EK/VA405 *	-	-

SKF 22312 EK/VA405 *图片



圆锥孔，圆锥
1: 12

计算系数

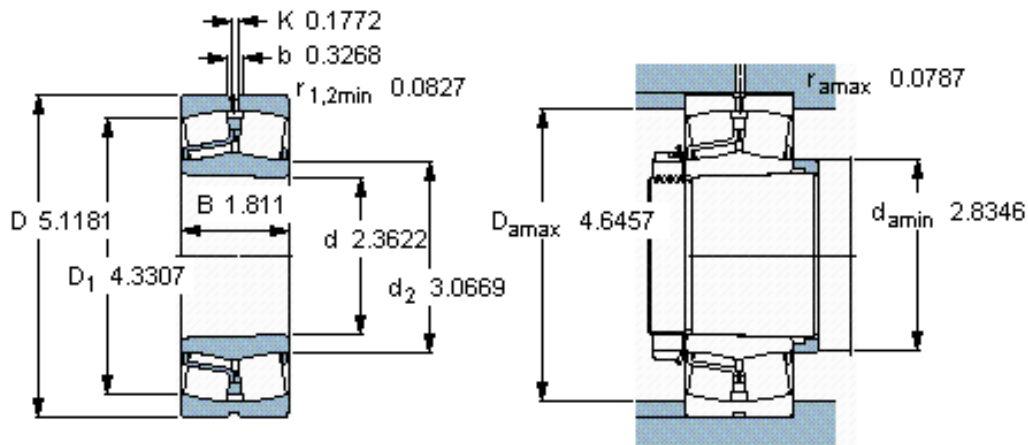
e 0,35
Y₁ 1,9
Y₂ 2,9
Y₀ 1,8

容许加速, m/s²

(由润滑)
旋转加速
直线加速

70 g
25 g

参考资料: <http://www.sozhou.com/p/299896a2.html>



圆锥孔，圆锥
1: 12

计算系数
e 0,35
Y₁ 1,9
Y₂ 2,9
Y₀ 1,8

容许加速, m/s²
(油润滑)
旋转加速
直线加速

70 g
25 g