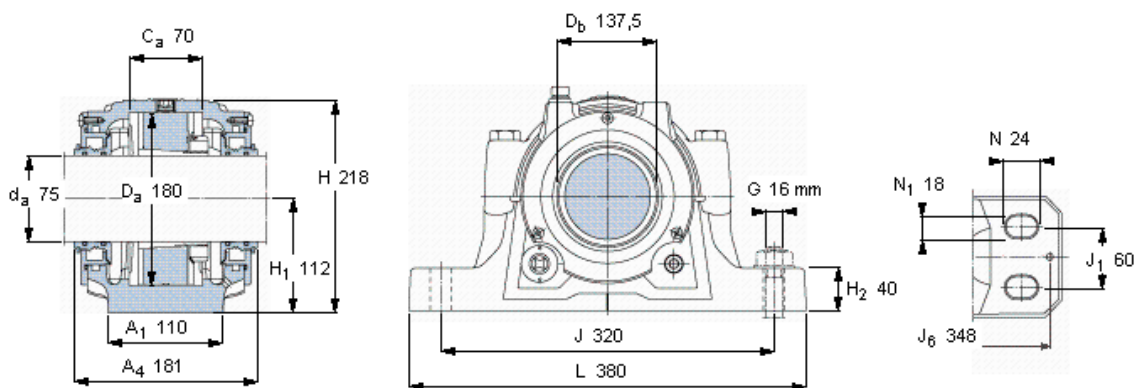


### SKF FSNL 617 TURU参数

轴	$d_a$	75	mm	-
适用的轴承	自调心球轴承	1317 K	-	-
	自调心球轴承	2317 K	-	-
	球面滚子轴承	21317 K	-	-
	球面滚子轴承	22317 K	-	-
	CARB轴承	C 2317 K	-	-
主要尺寸	A	160	mm	-
	L	380	mm	-
	H	218	mm	-
	$H_1$	112	mm	-
重量	重量	17600	g	-
型号	轴承座配备密封件	FSNL 617 TURU	-	-

### SKF FSNL 617 TURU图片



**仅限轴承座**  
FSNL 520-617 RU

**密封件**  
TSN 617 U

**端盖**  
ASNH 520-617 R

**有帽螺栓**

尺寸 [毫米]

推荐的紧固

扭矩 [Nm]

最大允许负荷 [kN]

$F_{120^\circ}$  260

$F_{150^\circ}$  150

$F_{180^\circ}$  130

**适用的固定螺栓**

尺寸 [毫米]

推荐的紧固

扭矩 [Nm]

**销钉尺寸**

径(最大)

中心距离  $J_6$

M 20x100

200

16

200

8

348

**断裂负荷, 轴承箱, kN**

$P_{65^\circ}$  620

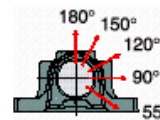
$P_{90^\circ}$  370

$P_{120^\circ}$  280

$P_{150^\circ}$  250

$P_{180^\circ}$  310

$P_a$  200



**适用的SKF轴承和附件**

**轴承**

1317 K

2317 KM

21317 EK

22317 EK

C 2317 K

**紧定套**

H 317

H 2317

H 317

H 2317

H 2317

**定位环**

2 x FRB 14,5/180

2 x FRB 5/180

2 x FRB 14,5/180

2 x FRB 5/180

2 x FRB 5/180

**油位 [mm]**

(从轴承座底部)

1317 K

2317 KM

21317 EK

22317 EK

C 2317 K

最小 最大

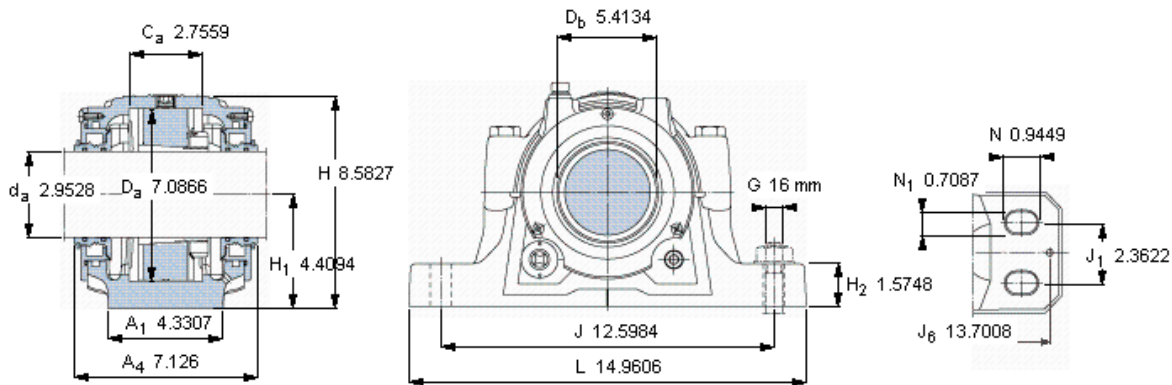
35 45

35 46

37 49

36 44

37 46



**仅限轴承座**  
FSNL 520-617 RU

**密封件**  
TSN 617 U

**端盖**  
ASNH 520-617 R

**适用的SKF轴承和附件**

轴承	紧定套
1317 K	H 317
2317 KM	H 2317
21317 EK	H 317
22317 EK	H 2317
C 2317 K	H 2317

**定位环**

2 × FRB 14,5/180
2 × FRB 5/180
2 × FRB 14,5/180
2 × FRB 5/180
2 × FRB 5/180

**油位 [mm]**

(从轴承座底部)

	最小	最大
1317 K	35	45
2317 KM	35	46
21317 EK	37	49
22317 EK	36	44
C 2317 K	37	46

**有帽螺栓**

尺寸 [毫米]

M 20×100

推荐的紧固

扭矩 [Nm]

200

最大允许负荷 [kN]

F<sub>120°</sub> 260

F<sub>150°</sub> 150

F<sub>180°</sub> 130

**适用的固定螺栓**

尺寸 [毫米]

16

推荐的紧固

扭矩 [Nm]

200

**销钉尺寸**

径(最大)

0.315

中心距离 J<sub>6</sub>

13.7008

**断裂负荷, 轴承箱, kN**

P<sub>65°</sub> 620

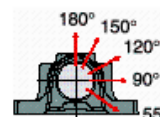
P<sub>90°</sub> 370

P<sub>120°</sub> 280

P<sub>150°</sub> 250

P<sub>180°</sub> 310

P<sub>a</sub> 200



参考资料: <http://www.sozhou.com/p/2a314a69.html>