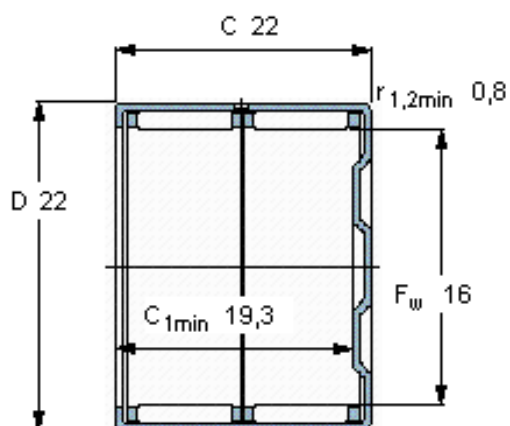


SKF BK 1622参数

主要尺寸	F_w	16	mm	-
	D	22	mm	-
	C	22	mm	-
基本额定载荷	C	12800	N	动载荷
	C_0	19600	N	静载荷
疲劳载荷极限	P_u	2240	N	-
额定转速	参考转速	14000	r/min	-
	极限转速	16000	r/min	-
重量	重量	24	g	-
型号	型号	BK 1622	-	-

SKF BK 1622图片



适宜的附件

IR内圈

LR内圈

G密封件

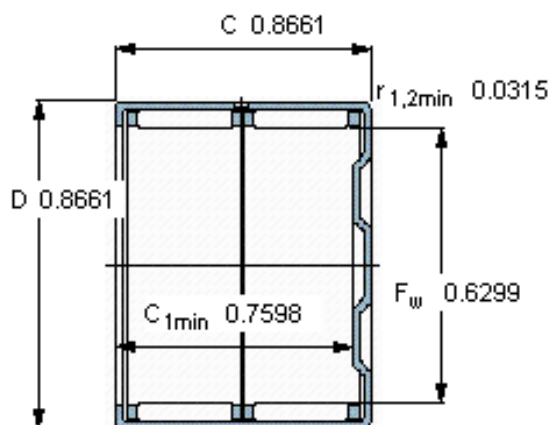
SD密封件：

IR 12x16x22

-

G 16x22x3

SD 16x22x3



适宜的附件

IR内圈

LR内圈

G密封件

SD密封件：

IR 12x16x22

-

G 16x22x3

SD 16x22x3

参考资料：<http://www.sozhou.com/p/2a8b61f4.html>