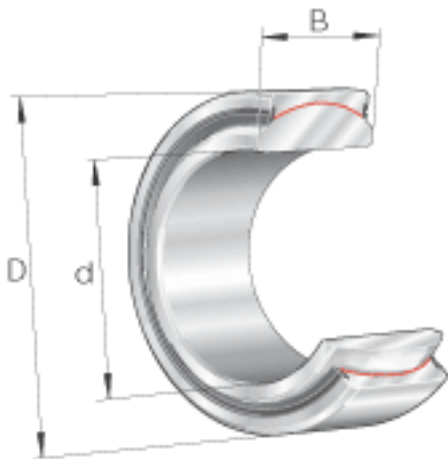
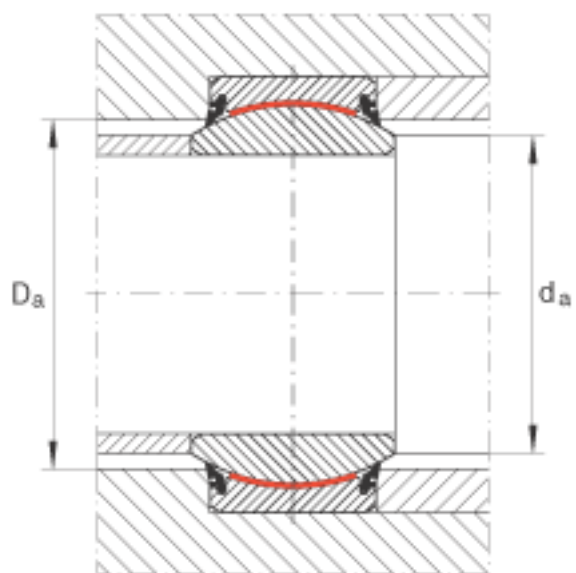
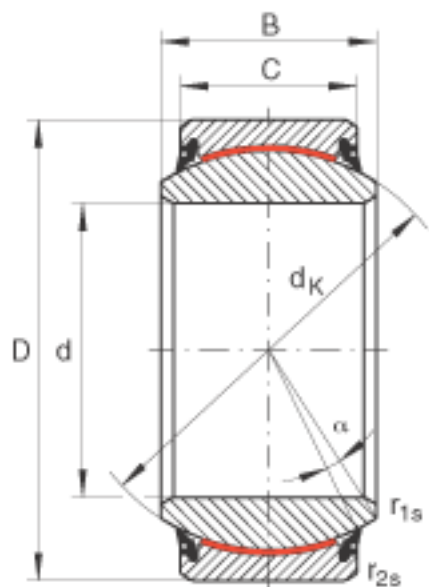


**INA GE80-UK-2RS参数**

尺寸	d	80	mm	公差: 0 / -0,015
	D	120	mm	公差: 0 / -0,015
	B	55	mm	公差: 0 / -0,15
说明		0 - 0.072	mm	径向内部游隙
尺寸	C	45	mm	公差: 0 / -0,4
	$D_{a\ min}$	99	mm	-
	$d_{a\ max}$	89.4	mm	-
	$d_K$	105	mm	-
	$r_{1s\ min}$	1	mm	倒角尺寸
	$r_{2s\ min}$	1	mm	倒角尺寸
接触角	$\alpha$	6		-
重量	m	2200	g	质量
基本额定载荷	$C_r$	1125000	N	基本额定动载荷, 径向
	$C_{0r}$	1875000	N	基本额定静载荷, 径向

**INA GE80-UK-2RS图片**





参考资料:<http://www.sozhou.com/p/2abd9973.html>