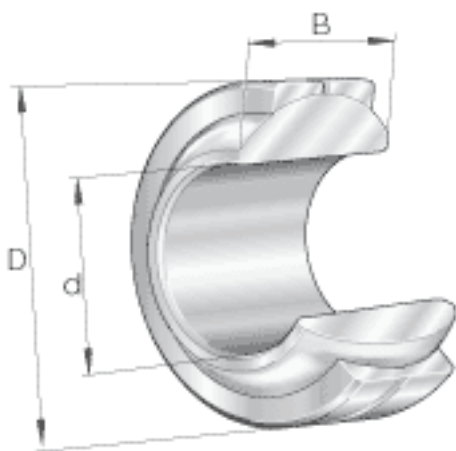
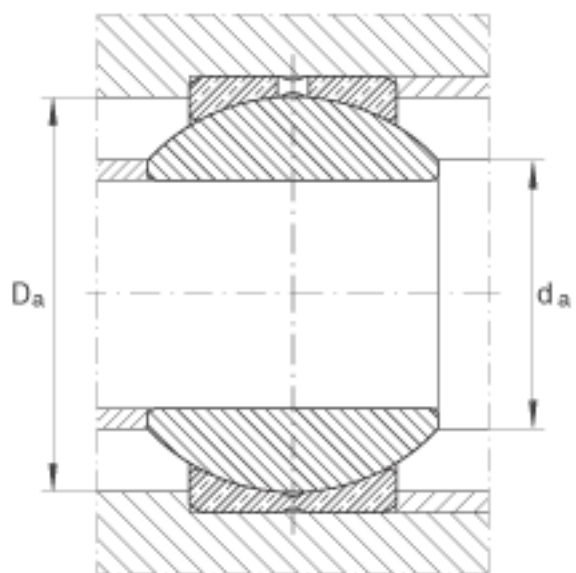
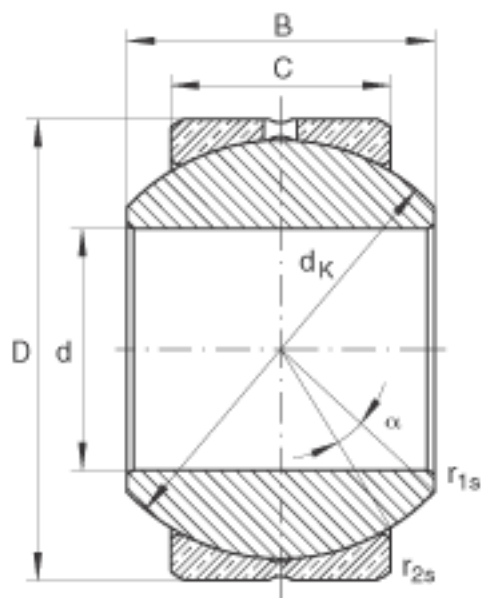


INA GE12-PB参数

尺寸	d	12	mm	轴承座孔径公差: H7 (算术平均值) 公差: +0,018 / 0
	D	26	mm	公差: 0 / -0,009
	B	16	mm	公差: 0 / -0,12
说明		0.006 - 0.035	mm	径向内部游隙 根据 DIN 12240-1 标准的偏 差, 尺寸系列 K
尺寸	C	12	mm	公差: 0 / -0,24
	$D_{a \min}$	19.5	mm	-
	$d_{a \max}$	15.4	mm	-
	d_K	22.225	mm	-
	$r_{1s \min}$	0.3	mm	倒角尺寸
	$r_{2s \min}$	0.3	mm	倒角尺寸
接触角	α	13		-
重量	m	43	g	质量
基本额定载荷	C_r	13400	N	基本额定动载荷, 径向
	C_{0r}	33500	N	基本额定静载荷, 径向

INA GE12-PB图片





参考资料:<http://www.sozhou.com/p/2b47a6fd.html>