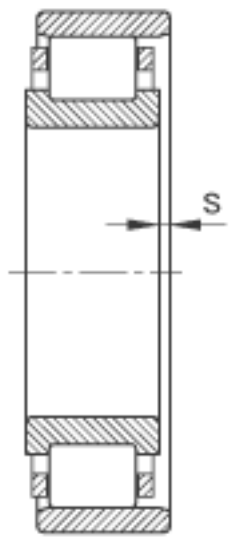
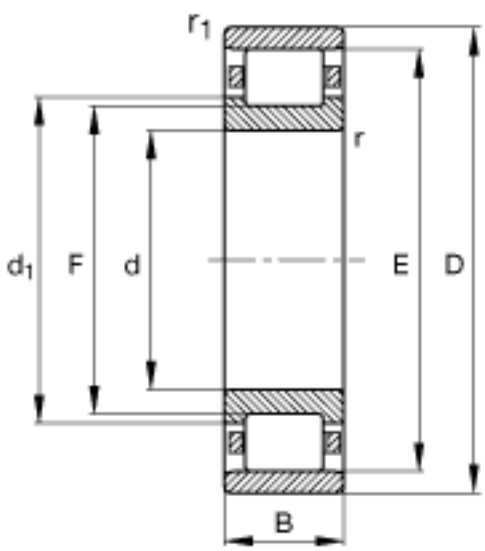
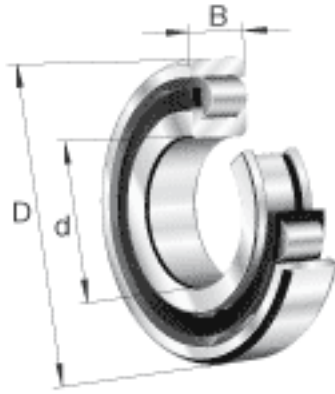


FAG N324-E-M1 参数

尺寸	d	120	mm	-
	D	260	mm	-
	B	55	mm	-
	$D_a \max$	246	mm	-
	$D_b \min$	232	mm	-
	$D_c \max$	228	mm	-
	d_1	168.7	mm	-
	$d_a \min$	134	mm	-
	E	230	mm	-
	F	154	mm	-
	$r_{1 \min}$	3	mm	-
	$r_a \max$	2.5	mm	-
	$r_{al \max}$	2.5	mm	-
	r_{\min}	3	mm	-
	s	3.5	mm	距离中心位置的轴向偏移
重量	m	15300	g	质量
基本额定载荷	C_r	610000	N	基本额定动载荷，径向
	C_{0r}	600000	N	基本额定静载荷，径向
极限转速	n_G	3950	r/min	极限转速
参考转速	n_B	2700	r/min	参考速度
疲劳极限载荷	C_{ur}	95000	N	疲劳极限载荷，径向

FAG N324-E-M1 图片



参考资料:<http://www.sozhou.com/p/2bec4fbf.html>

