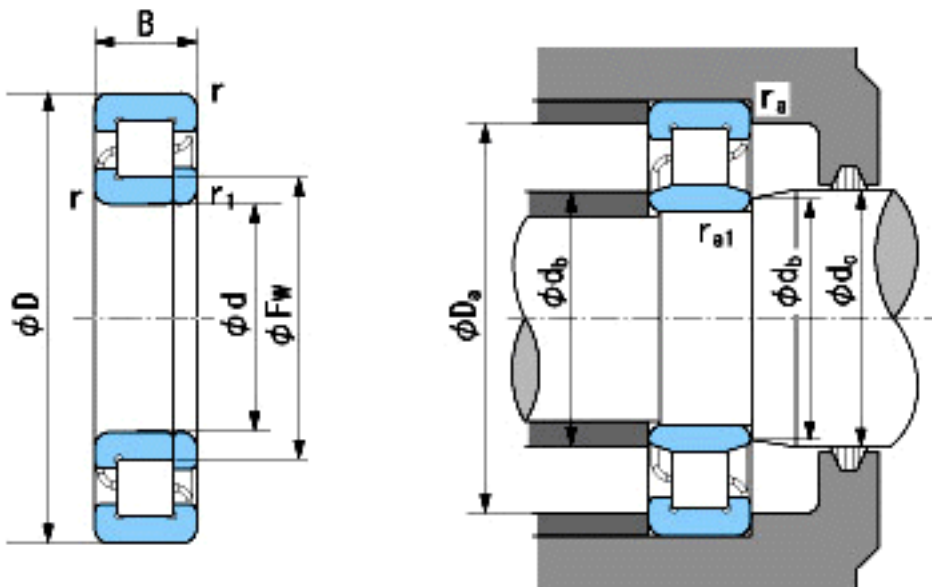


NACHI NUP313E参数

外形尺寸	d	65	mm	内径
	D	140	mm	外径
	B	33	mm	宽度
	r	2.1~4	mm	径向
	r	2.1~6.5	mm	径向
	r1	2.1~4	mm	径向
	r1	2.1~6.5	mm	径向
	Fw	82.5	mm	-
安装尺寸	db(min)	77	mm	(最小)
	db(max)	81	mm	(最大)
	dc(max)	85	mm	(最大)
	Da(max)	128	mm	(最大)
	ra(max)	2	mm	(最大)
	ra1(max)	2	mm <td (最大)	
基本额定载荷	Cr	181000	N	动载荷
	Cor	191000	N	静载荷
极限速度	Grease	4000	r/min	脂润滑
	Oil	4800	r/min	油润滑

NACHI NUP313E图片



参考资料:<http://www.sozhou.com/p/2c275e49.html>