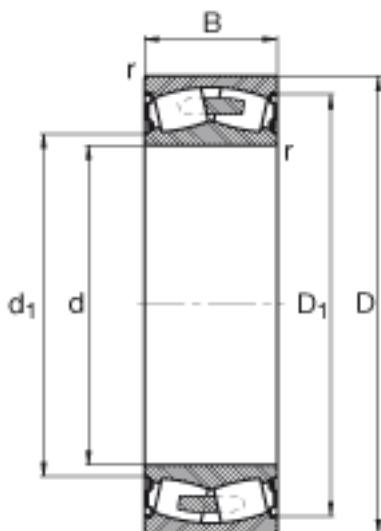
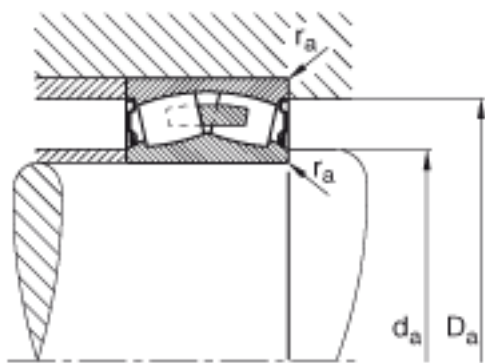
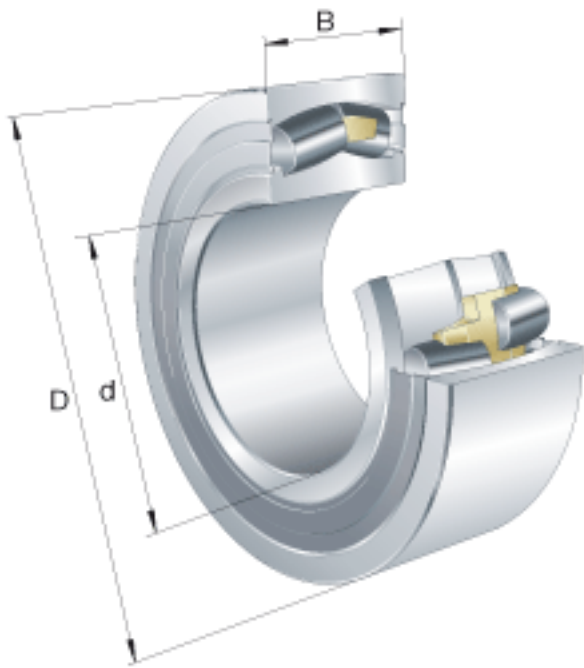


FAG F-803011. PRL 参数

尺寸	d	180	mm	-
	D	280	mm	-
	B	100	mm	-
	D_1	244.2	mm	-
	$D_{a \max}$	0	mm	-
	$d_{a \min}$	0	mm	-
	$r_{a \max}$	2	mm	-
	r_{\min}	2.1	mm	-
重量	m	22800	g	质量
基本额定载荷	C_r	965000	N	基本额定动载荷，径向
计算系数	e	0.29		-
	Y_1	2.33		-
	Y_2	3.47		-
基本额定载荷	C_{0r}	1730000	N	基本额定静载荷，径向
计算系数	Y_0	2.28		-
极限转速	$n_{G \text{ Fett}}$	1100	r/min	脂润滑时的极限转速
疲劳极限载荷	C_{ur}	124000	N	疲劳极限载荷，径向

FAG F-803011. PRL 图片





参考资料:<http://www.sozhou.com/p/2c2847af.html>