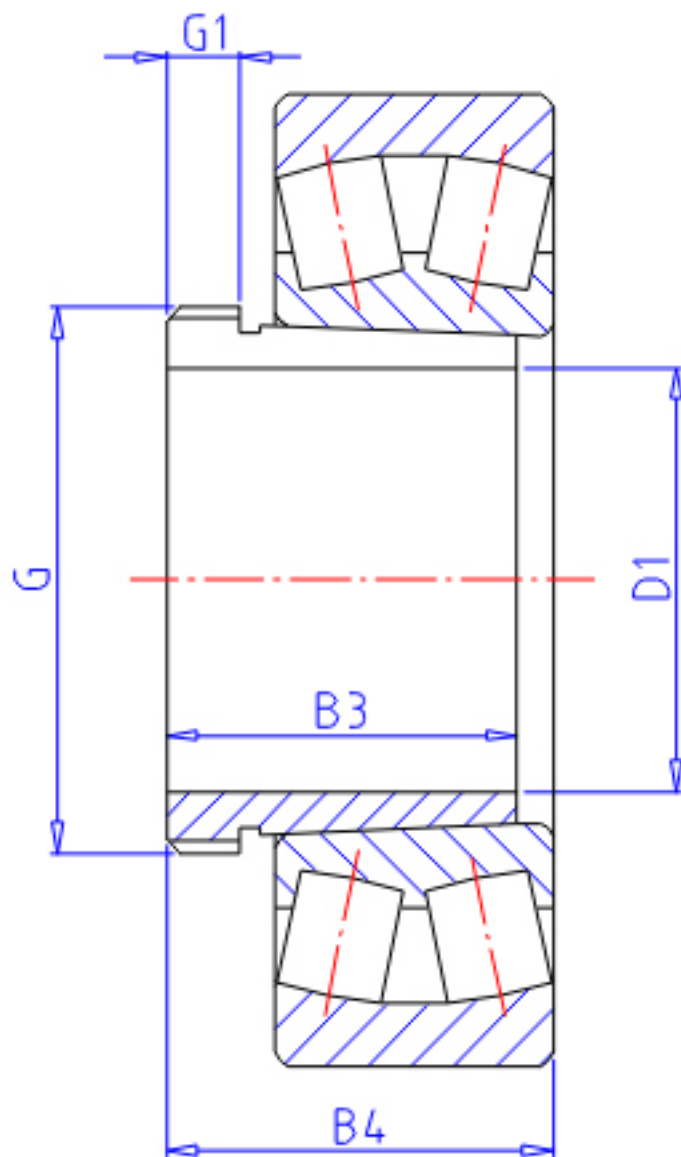


NTN 22210CK;AHX310参数

主要尺寸	D1	45	mm	-
	G	M55×2	mm	螺纹规格
	B3	35	mm	-
	G1	7		-
	B4	38	mm	-
	型号	ORDER	22210CK;AHX310	
安装尺寸	DA1	57	mm	(最小)
	DA2	0	mm	(最大)
	DA3	0	mm	(最小)
	DA	83	mm	(最小)
	RAS	1	mm	(最大)
	重量	MASS	140	g
适用螺母型号	ANO	AN11		适用螺母型号

NTN 22210CK;AHX310图片



参考资料:<http://www.sozhou.com/p/2c43b7f6.html>

