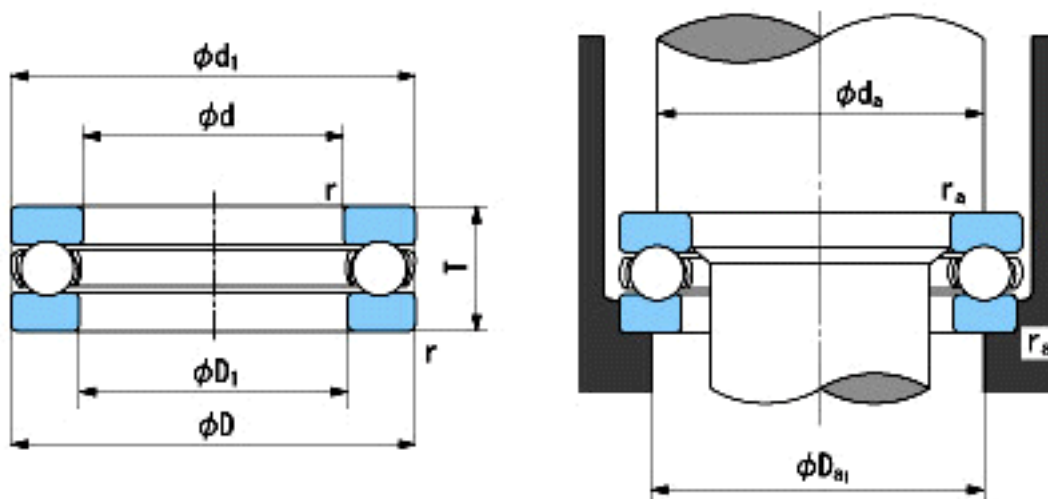


NACHI 51310参数

外形尺寸	d	50	mm	内径
	D	95	mm	外径
	T	31	mm	宽度
	r	1.1~2.7	mm	径向和轴向方向
尺寸	D1 (min)	52	mm	(最小)
	d1 (max)	95	mm	(最大)
安装尺寸	da (min)	77	mm	(最小)
	Da1 (max)	68	mm	(最大)
	ra (max)	1	mm	(最大)
重量	Mass	1000	g	重量
基本额定载荷	Ca	96500	N	动载荷
	Coa	202000	N	静载荷
极限速度	Grease	1800	r/min	脂润滑
	Oil	2700	r/min	油润滑

NACHI 51310图片



参考资料:<http://www.sozhou.com/p/2cc91497.html>