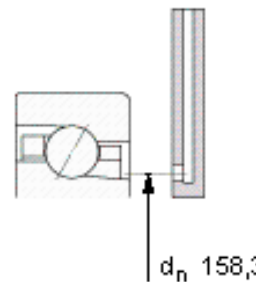
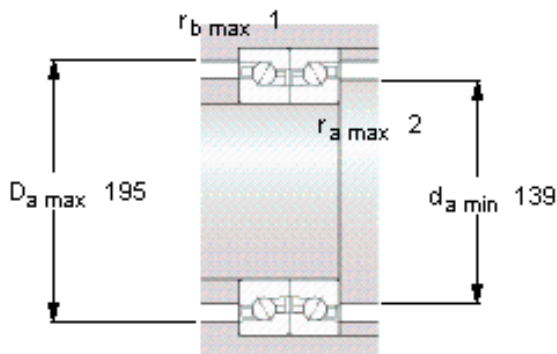
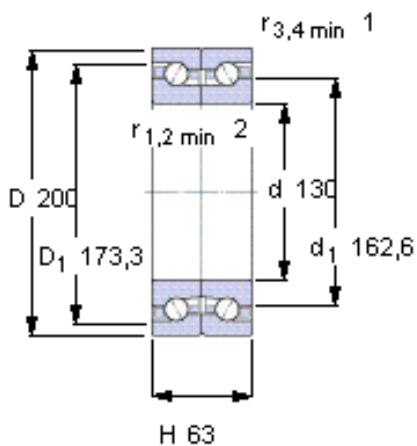


SKF BTM 130 BTN9/P4CDBB参数

|        |         |                     |       |     |
|--------|---------|---------------------|-------|-----|
| 主要尺寸   | d       | 130                 | mm    | -   |
|        | D       | 200                 | mm    | -   |
|        | H       | 63                  | mm    | -   |
| 基本额定载荷 | C       | 85000               | N     | 动载荷 |
|        | $C_0$   | 208000              | N     | 静载荷 |
| 疲劳载荷极限 | $P_u$   | 6800                | N     | -   |
| 可达转速   | Grease  | 3200                | r/min | -   |
|        | Oil-air | 4100                | r/min | -   |
| 重量     | 重量      | 6900                | g     | -   |
| 型号     | 型号      | BTM 130 BTN9/P4CDBB | -     | -   |

SKF BTM 130 BTN9/P4CDBB图片



未安装时的预载荷 [N]

3150

Reference grease quantity [cm<sup>3</sup>]

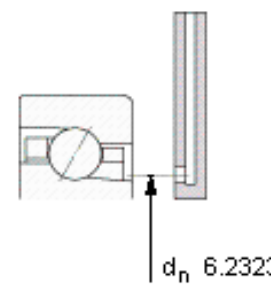
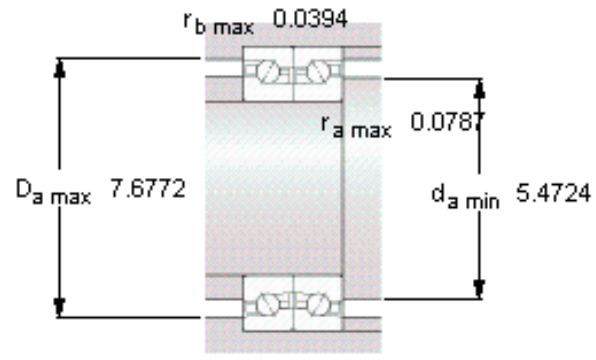
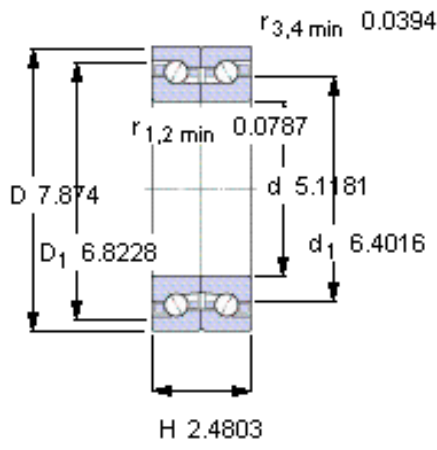
$G_{\text{ref}}$  58

Static axial stiffness [N/ $\mu\text{m}$ ]

(guideline value)

1082

参考资料:<http://www.sozhou.com/p/2cd5a9ba.html>



**未安装时的预载荷 [N]**

3150

**Reference grease quantity [cm<sup>3</sup>]**

$G_{\text{ref}}$  58

**Static axial stiffness [N/ $\mu\text{m}$ ]**

(guideline value)

1082