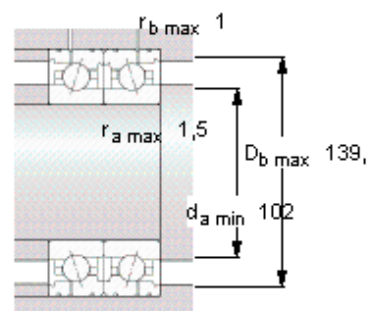
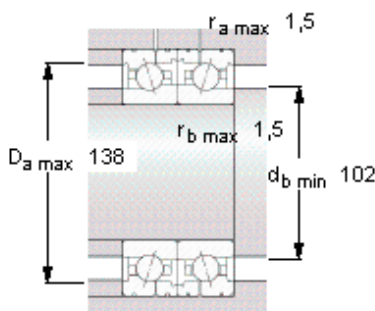
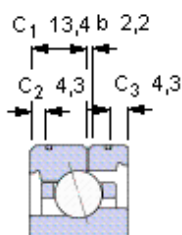
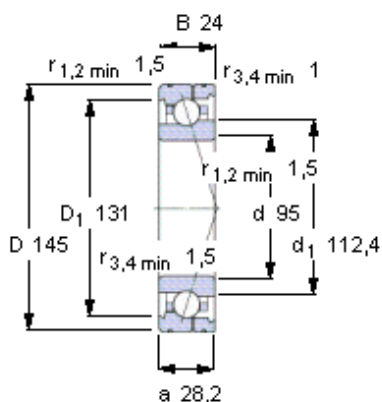


### SKF 7019 CE/HCP4AL 参数

主要尺寸	d	95	mm	-
	D	145	mm	-
	B	24	mm	-
基本额定载荷	C	44200	N	动载荷
	$C_0$	38000	N	静载荷
疲劳载荷极限	$P_u$	1460	N	-
可达转速	Grease	15000	r/min	-
	Oil-air	23000	r/min	-
重量	重量	1100	g	-
型号	型号	7019 CE/HCP4AL	-	-

### SKF 7019 CE/HCP4AL 图片



**Ball diameter** 12,7

**Number of balls** 26

**未安装时的预载荷 [N]**

背对背配置，面对面配置

预载荷等级

A	B	C	D
230	700	1400	-

**Static axial stiffness [N/μm]**

(guideline value)

预载荷等级

A	B	C	D
93	148	204	-

**Reference grease quantity [cm³]**

$G_{ref}$  17

**计算系数**

for equivalent bearing load

$f_0$  9,4

for preload in mounted bearing sets

$f$  1,11

$f_1$  1

$f_{2A}$  1

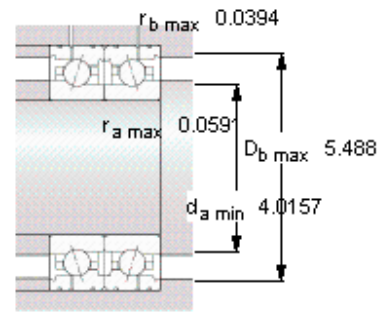
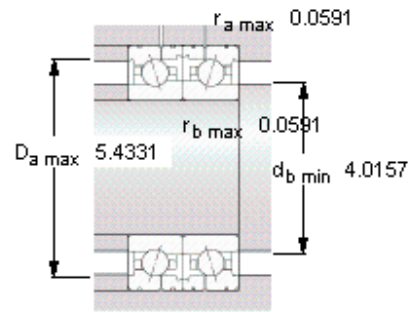
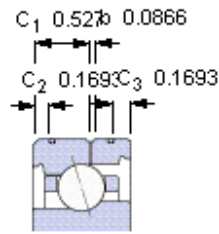
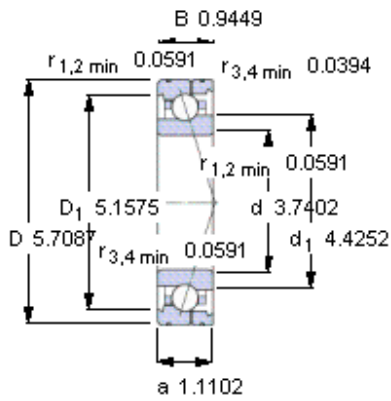
$f_{2B}$  1,03

$f_{2C}$  1,05

$f_{2D}$  -

$f_{HC}$  1,01

参考资料: <http://www.sozhou.com/p/2cf9fda6.html>



**Ball diameter** 12,7  
**Number of balls** 26

**未安装时的预载荷 [N]**  
 背对背配置，面对面配置  
 预载荷等级

A	B	C	D
230	700	1400	-

**Static axial stiffness [N/μm]**

(guideline value)

预载荷等级

A	B	C	D
93	148	204	-

**Reference grease quantity [cm<sup>3</sup>]**

G<sub>ref</sub> 17

**计算系数**

**for equivalent bearing load**

f<sub>0</sub> 9,4

**for preload in mounted bearing sets**

f 1,11

f<sub>1</sub> 1

f<sub>2A</sub> 1

f<sub>2B</sub> 1,03

f<sub>2C</sub> 1,05

f<sub>2D</sub> -

f<sub>HC</sub> 1,01