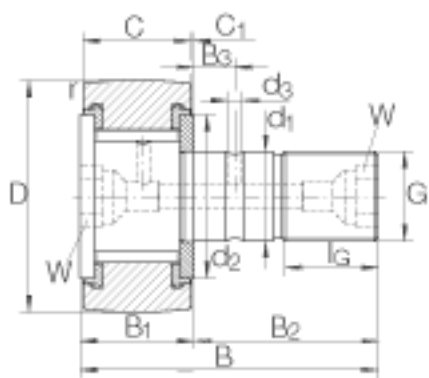
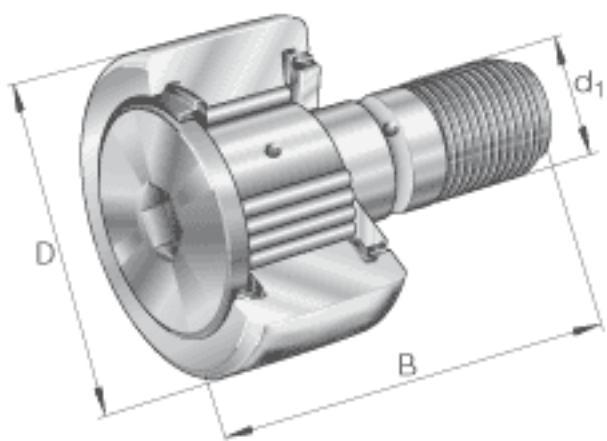


INA KRV40-PP参数

尺寸	d_1	18	mm	公差:h7
极限转速	$n_D G$	1400	r/min	转速（脂润滑下连续运转）
尺寸	D	40	mm	-
	B	58	mm	-
	$B_{1 \max}$	21.6	mm	-
	B_2	36.5	mm	-
	B_3	8	mm	-
	C	20	mm	-
	C_1	0.8	mm	-
	d_2	31.5	mm	-
	d_3	3	mm	-
	G	M18x1.5		-
	I_G	19	mm	-
	r_{\min}	1	mm	-
	W	8	mm	内六角槽的公称尺寸
	重量	m	247	g
锁紧力矩	M_A	87	Nm	螺母的锁紧力矩
基本额定载荷	$C_{r w}$	14700	N	滚轮的有效额定动载荷（径向）
	$C_{0r w}$	26500	N	滚轮的有效额定静载荷（径向）
疲劳极限载荷	$C_{ur w}$	3500	N	疲劳极限载荷
说明		NIPA2X7.5		紧配合润滑嘴 轻压配合润滑油嘴松散提供。只能使用所提供的润滑油嘴。
	A_P	AP8		用于连接中央润滑系统的集中润滑转接头

INA KRV40-PP图片



参考资料:<http://www.sozhou.com/p/2cfc4636.html>