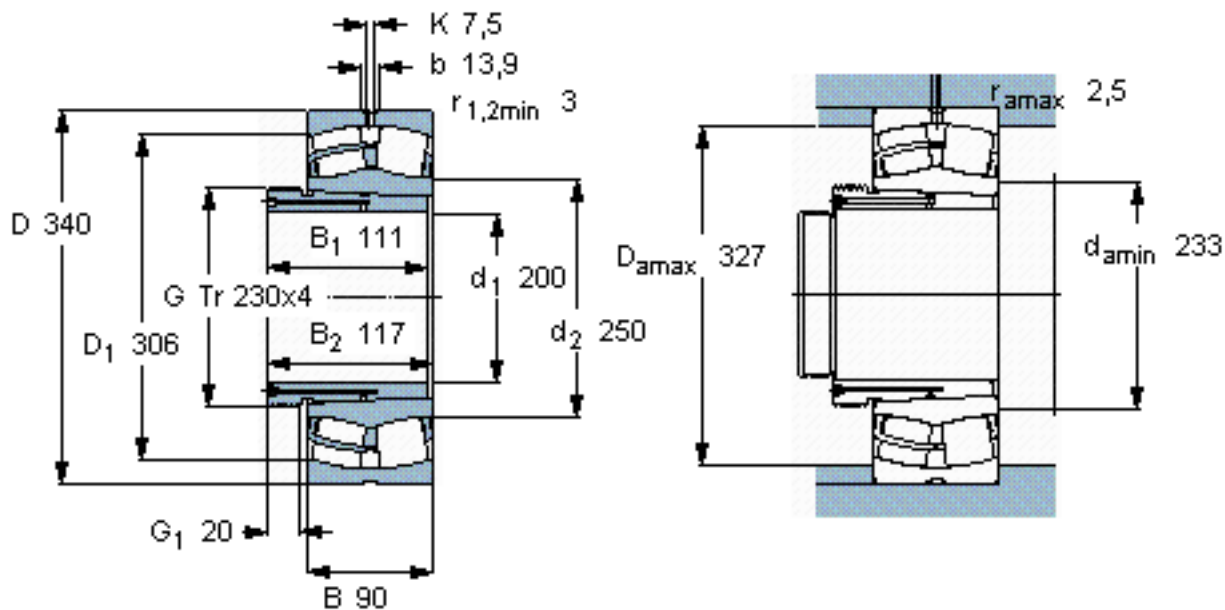


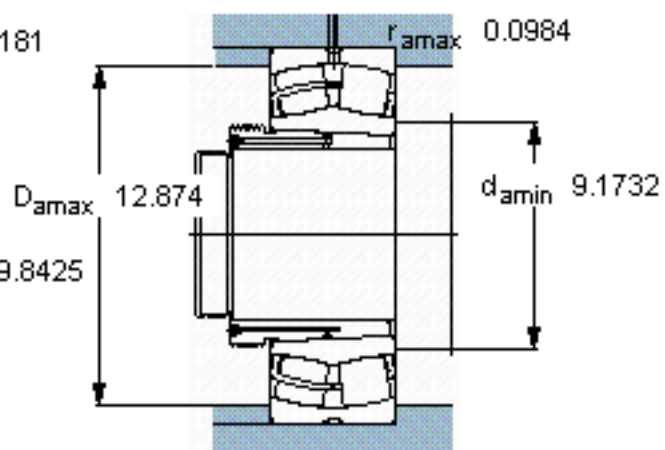
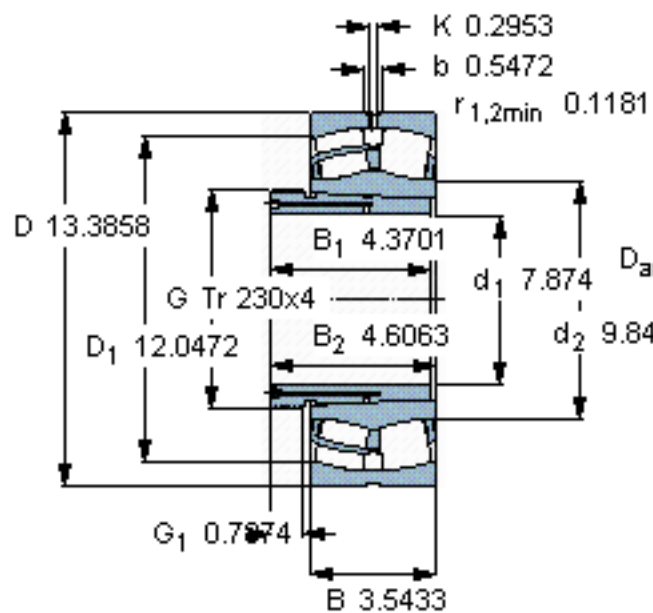
SKF 23044 CCK/W33 + AOH 3044 G \*参数

主要尺寸	$d_1$	200	mm	-
	D	340	mm	-
	B	90	mm	-
基本额定载荷	C	1220000	N	动载荷
	$C_0$	1860000	N	静载荷
疲劳载荷极限	$P_u$	163000	N	-
额定转速	参考转速	1600	r/min	-
	极限转速	2000	r/min	-
重量	重量	36500	g	-
型号	* SKF 探索者轴承	23044 CCK/W33 + AOH 3044 G *	-	-

SKF 23044 CCK/W33 + AOH 3044 G \*图片



参考资料: <http://www.sozhou.com/p/2d220625.html>



计算系数

$e$  0,24

$Y_1$  2,8

$Y_2$  4,2

$Y_0$  2,8