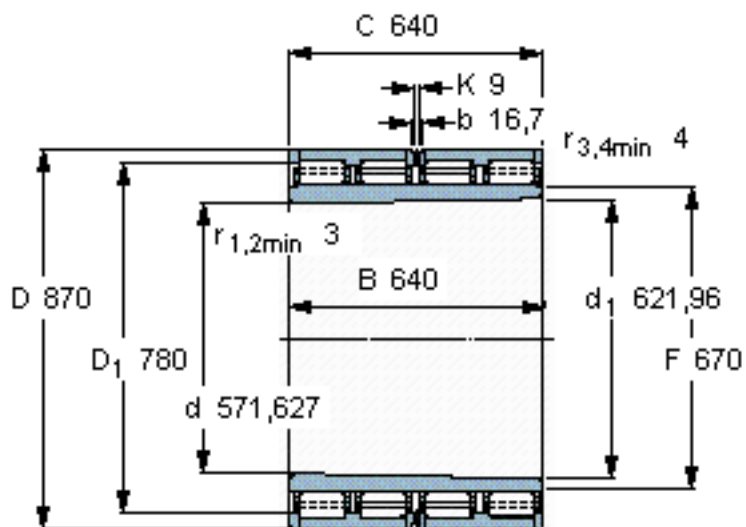


SKF BC4B 319446参数

主要尺寸	d	571.627	mm	-
	D	870	mm	-
	B	640	mm	-
	C	640	mm	-
基本额定载荷	C	13400000	N	动载荷
	$C_0$	40500000	N	静载荷
疲劳载荷极限	$P_u$	2900000	N	-
重量	重量	1335000	g	-
型号	型号	BC4B 319446	-	-

SKF BC4B 319446图片

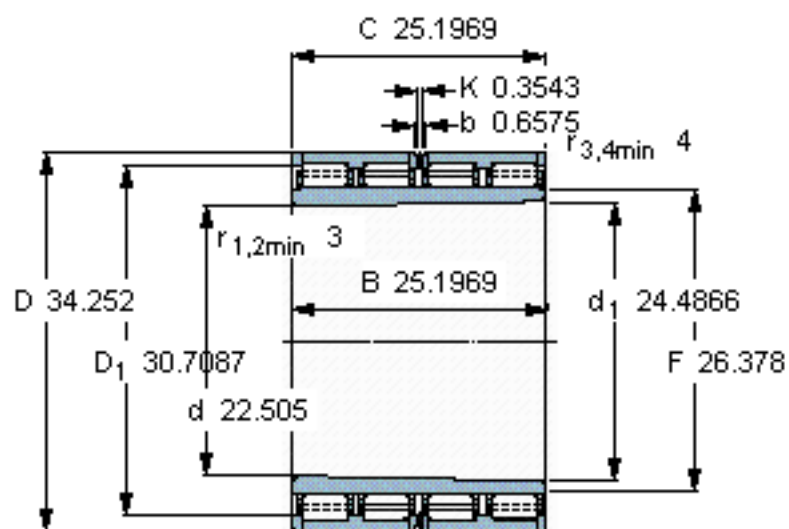


设计  
BC4T.5/W33

计算系数  
 $k_r$  0,74

圆锥孔，圆锥  
1: 12

参考资料: <http://www.sozhou.com/p/2d3fb296.html>



设计  
BC4T.5/W33

圆锥孔，圆锥  
1: 12

计算系数  
 $k_r$  0,74