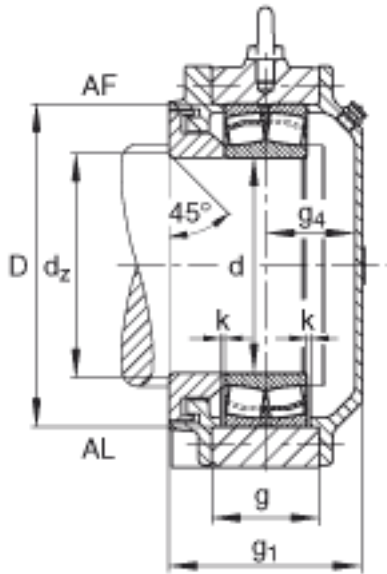


FAG BND3030-Z-Y-AL-S参数

重量	$m_1$	40000	g	质量, 轴承座
说明		BND3030		型号, 轴承座
尺寸	d	150	mm	-
	a	455	mm	-
	$h_1$	290	mm	-
	$g_1$	149	mm	-
	b	140	mm	-
	c	42	mm	-
	D	225	mm	-
	$d_z$	158	mm	-
	g	80	mm	-
	$g_4$	64	mm	-
	h	145	mm	-
	k	2	mm	-
	n	80	mm	-
	s	M24		-
说明	$s_2$	M12		-
尺寸	t	250	mm	-
	u	30	mm	-
	v	35	mm	-
说明	$s_2$	8		数量
		23030		型号, 轴承
尺寸	m	370	mm	-

FAG BND3030-Z-Y-AL-S图片



参考资料: <http://www.sozhou.com/p/2d3fc0d1.html>

