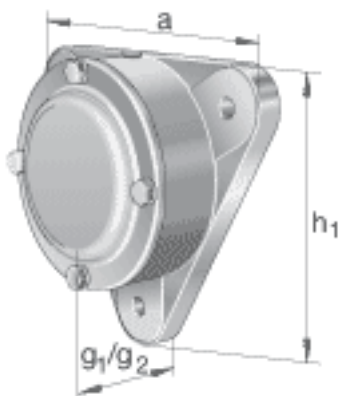
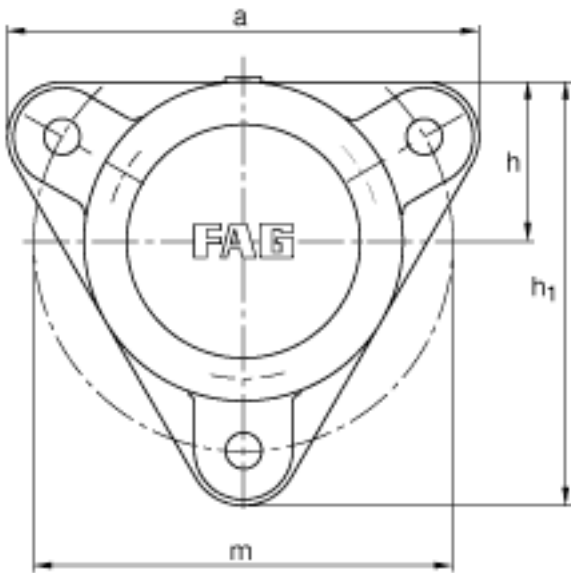
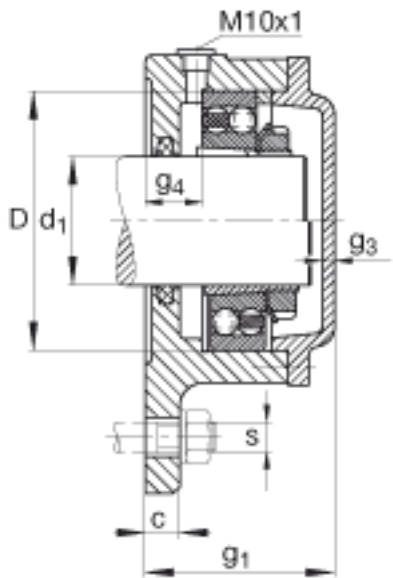


FAG F506-A-L + 1206K参数

尺寸	d_1	25	mm	-
	a	130	mm	-
	h_1	117	mm	-
	g_1	55	mm	-
	c	12	mm	-
	D	62	mm	-
	g_3	4	mm	-
	g_4	18	mm	-
	h	44	mm	-
	m	116	mm	-
	s	M10		-
	s	9.525	mm	-
	a x b x l	6 x 5 x 115	mm	毡条
说明		1		数量, 毡条
		1206K		型号, 轴承
其他		H206		质量, 紧定套
说明		FE62/2		型号, 定位圈
		1		数量, 定位圈
重量		1600	g	质量, 轴承座
说明		F506-A-L		型号, 轴承座

FAG F506-A-L + 1206K图片





参考资料:<http://www.sozhou.com/p/2d914f11.html>