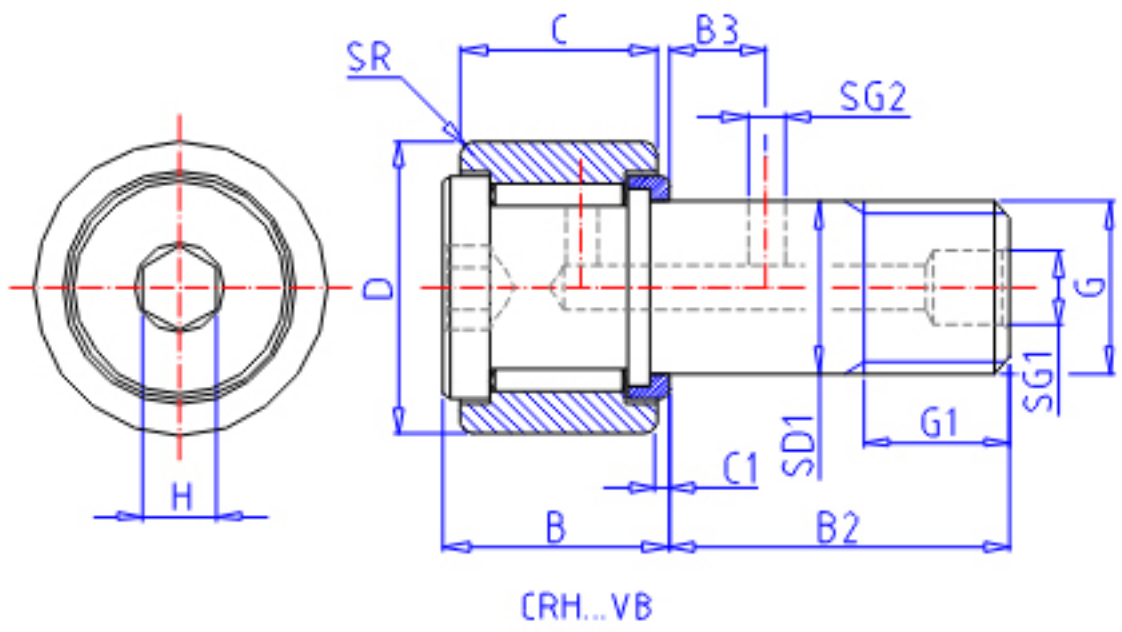


IKO CRH 20VB参数

杆端直径	STDRT	19.050	mm	杆端直径
型号	ORDER	CRH 20VB		型号
重量	MASS	176	g	重量
主要尺寸	D	31.750	mm	-
	C	19.050	mm	-
	SD1	19.050	mm	-
	G	3/4-16		螺纹规格
	G1	15.875	mm	螺纹尺寸
	B	21.0	mm	-
	B2	31.750	mm	-
	B3	7.938	mm	-
	C1	1.588	mm	-
	SG1	4.762	mm	-
	SG2	2.381	mm	-
	H	6.350	mm	-
	R	0	mm	-
	SR	1.588	mm	(最小)
	安装尺寸	SF	24.209	mm
最大拧紧扭矩	TRQ	103.0	N.m	-
基本额定载荷	CR	23600	N	动载荷
	COR	31700	N	静载荷

IKO CRH 20VB图片





参考资料:<http://www.sozhou.com/p/2da4e51b.html>

