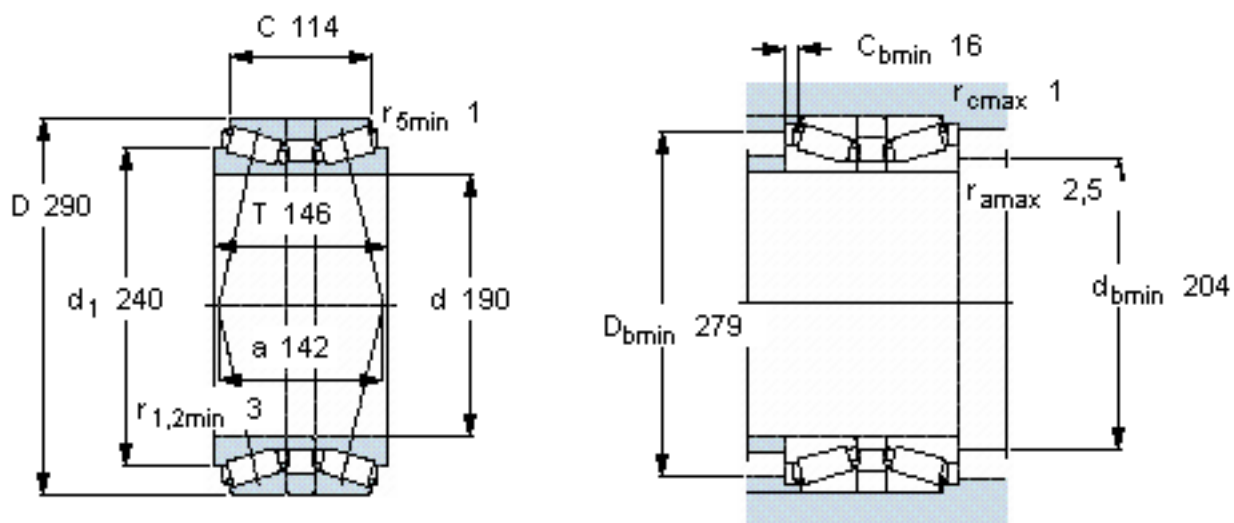


SKF 32038T146 X/DB42C220参数

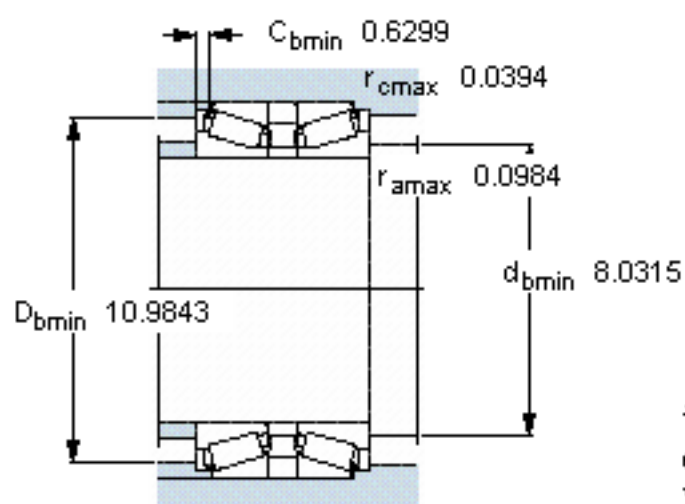
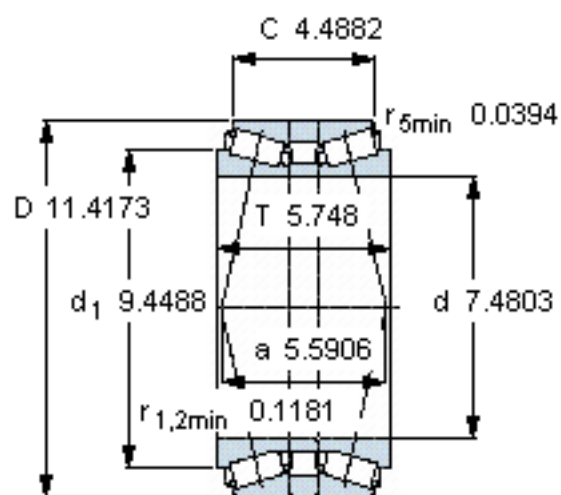
| | | | | |
|--------|-------------|----------------------|-------|-----|
| 主要尺寸 | d | 190 | mm | - |
| | D | 290 | mm | - |
| | B | 146 | mm | - |
| 基本额定载荷 | C | 1120000 | N | 动载荷 |
| | C_0 | 2400000 | N | 静载荷 |
| 疲劳载荷极限 | P_u | 224000 | N | - |
| 额定转速 | 参考转速 | 1200 | r/min | - |
| | 极限转速 | 2000 | r/min | - |
| 重量 | 重量 | 31500 | g | - |
| 型号 | * SKF 探索者轴承 | 32038T146 X/DB42C220 | - | - |

SKF 32038T146 X/DB42C220图片



计算系数
e 0,44
 Y_1 1,5
 Y_2 2,3
 Y_0 1,4

参考资料:<http://www.sozhou.com/p/2df94d78.html>



计算系数

e 0,44

Y_1 1,5

Y_2 2,3

Y_0 1,4