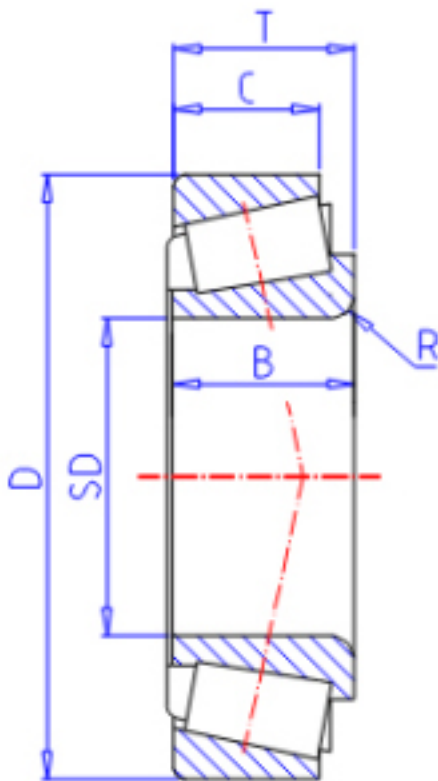


KOYO 344A/332参数

型号	ORDER	344A/332		型号
主要尺寸	SD	40.000	mm	内径
	D	80.000	mm	外径
	T	21.000	mm	-
	B	22.403	mm	宽度
	C	17.826	mm	宽度
	R	0.80	mm	(最小)
	基本额定载荷	CR	68000	N
CO		74800	N	静载荷
极限转速	NG	4900	1/min	脂润滑
	NO	6600	1/min	油润滑

KOYO 344A/332图片



参考资料: <http://www.sozhou.com/p/2e68444b.html>

