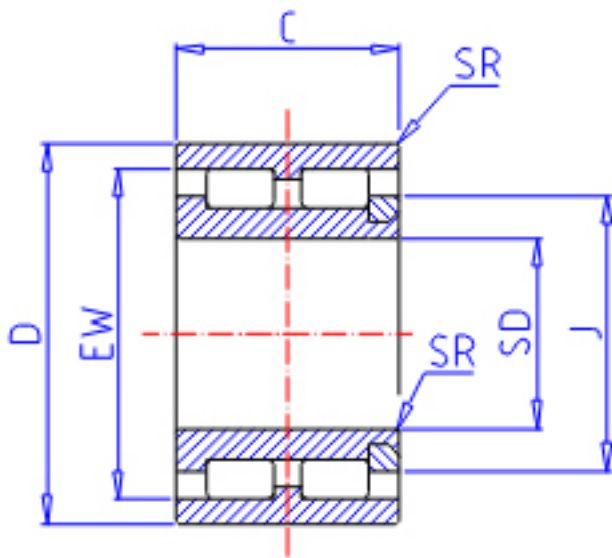


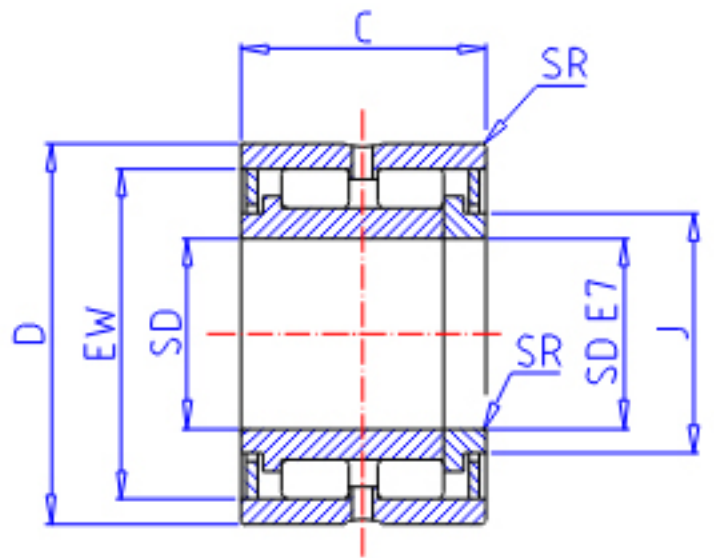
### IKO NAG 4915参数

轴径	STDRT	75	mm	轴径
型号	ORDER	NAG 4915		型号
重量	MASS	775.000	g	重量
主要尺寸	SD	75	mm	内径
	D	105	mm	外径
	C	30	mm	宽度
	SR	1.0	mm	(最小)
	J	83.5	mm	-
	EW	95.5	mm	内径
	基本额定载荷	CR	80000	N
COR		146000	N	静载荷

### IKO NAG 4915图片



NAG 49  
(SD ≤ 17)



NAG 49

参考资料:<http://www.sozhou.com/p/2e8bfba3.html>

