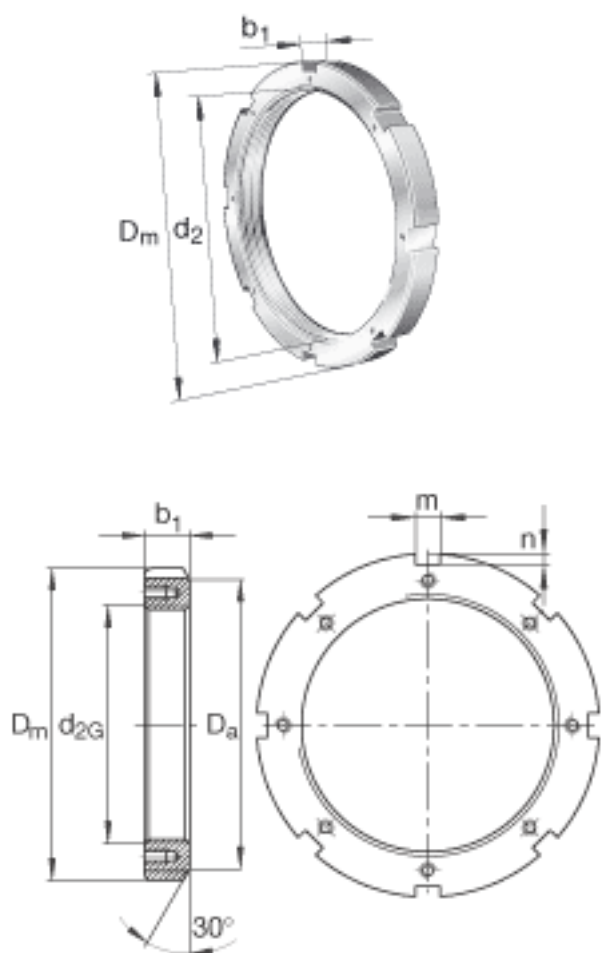


### FAG HM3084参数

尺寸	$d_{2G}$	Tr420x5	mm	螺纹
	$D_m$	490	mm	-
	$b_1$	52	mm	-
	$m$	32	mm	-
	$n$	14	mm	-
重量	$m_1$	18900	g	质量, 螺母
说明		MS3084		型号, 止动装置
尺寸	$D_a$	462	mm	-

### FAG HM3084图片



参考资料:<http://www.sozhou.com/p/2f41f9d2.html>