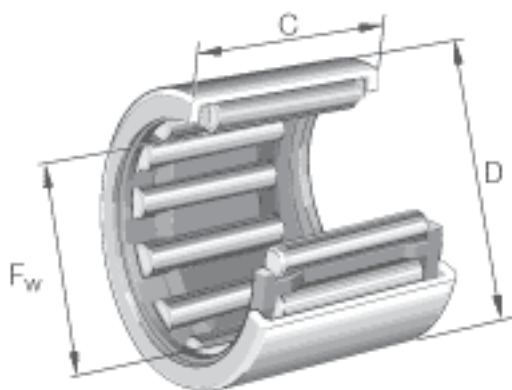


## INA HK3012参数

|        |           |              |       |             |
|--------|-----------|--------------|-------|-------------|
| 尺寸     | $F_w$     | 30           | mm    | -           |
|        | D         | 37           | mm    | -           |
|        | C         | 12           | mm    | 公差: -0,3    |
|        | $r_{min}$ | 0.8          | mm    | -           |
| 重量     | m         | 23           | g     | 质量          |
| 基本额定载荷 | $C_r$     | 12100        | N     | 基本额定动载荷, 径向 |
|        | $C_{0r}$  | 18200        | N     | 基本额定静载荷, 径向 |
| 疲劳极限载荷 | $C_{ur}$  | 2390         | N     | 疲劳极限载荷, 径向  |
| 极限转速   | $n_G$     | 8600         | r/min | 极限转速        |
| 参考转速   | $n_B$     | 6300         | r/min | 参考转速        |
| 说明     |           | LR25X30x12.5 |       | 合适的内圈       |

## INA HK3012图片



参考资料:<http://www.sozhou.com/p/2fd8934d.html>

